

## تعیین فشار جبهه کار و نیروی پیشران TBM در تونل عمیق آبرفتی کانی سیب

ولی صفری<sup>۱</sup>، فریدون خسروی<sup>۲\*</sup>، محسن کریمی<sup>۳</sup>

<sup>۱</sup> کارشناس ارشد، دانشکده فنی مهندسی، دانشگاه تربیت مدرس، vali.safari@modares.ac.ir

<sup>۲</sup> دانشیار، دانشکده فنی مهندسی، دانشگاه جامع امام حسین (ع)، FerydoonKhosravi@yahoo.com

<sup>۳</sup> کارشناس ارشد، دانشکده فنی مهندسی، دانشگاه تهران، mkarimy8m@yahoo.com

(دریافت: ۳ اسفند ۱۳۹۷ - پذیرش: ۱۶ مهر ۱۳۹۸)

### چکیده

تخمین فشار جبهه کار و نیروی تراست ماشین‌های حفاری تونل از ملزومات اساسی در حفاری مکانیزه است. در صورت تخمین نادرست آن‌ها احتمال ناپایداری جبهه کار، جمع‌شدگی سپر و گیر افتادن ماشین وجود دارد که منجر به افزایش هزینه‌ها و طولانی شدن زمان اتمام پروژه می‌شود. تونل کانی سیب از دو بخش سنگی و آبرفتی تشکیل شده است. با توجه به وجود آب زیرزمینی، پایین بودن پارامترهای مکانیک سنگی و روباره زیاد در بخش آبرفت، این بخش جزو نقاط پرمخاطره در مسیر این تونل است، به همین دلیل در این مقاله به تخمین فشار جبهه کار و نیروی تراست در حفاری مکانیزه بخش آبرفت پرداخته شده است. برای انجام این کار ابتدا فشار جبهه کار مورد نیاز برای نگهداری به روش تحلیلی محاسبه و به کمک مدل عددی صحت‌سنجی شد. پس از بررسی صحت فشار انتخابی، فشار وارده بر سپر و نیروی تراست که شامل نیروی اعمال‌شونده از طرف جبهه کار، نیروی اصطکاک سپر، نیروی دیسک کاتر و نیروی کشنده سپر دنباله است، تعیین شد.

### کلمات کلیدی

فشار جبهه کار، نیروی تراست، حفاری مکانیزه، کانی سیب، آبرفت.

## ۱- مقدمه

تعیین فشار جبهه کار و نیروی تراست از پارامترهای مهم در حفاری تونل‌ها با استفاده از ماشین‌های TBM به ویژه در تونل‌های عمیق آبرفتی است. زمانی که فشار مورد نیاز برای نگهداری جبهه کار کمتر از حد مجاز باشد، باعث ریزش غیرقابل کنترل خاک جبهه کار درون اتاقک حفاری و در نتیجه نشست زمین می‌شود. از طرف دیگر اعمال فشار بیش از حد مجاز بستر از دستگاه به جبهه کار، منجر به بیرون‌زدگی در سطح زمین شده و به سیستم نگهداری و تاسیسات سطحی آسیب می‌رساند. در ضمن باعث افزایش هزینه‌های اجرایی می‌شود. فشار جبهه کار بهینه بیشتر به سمت فشار حداقل متمایل است تا علاوه بر نگهداری جبهه کار، هزینه‌های اجرایی نیز کاهش پیدا کند. تعیین دقیق میزان فشار برای جلوگیری از ناپایداری جبهه کار به فاکتورهای مختلفی از قبیل میزان چسبندگی، زاویه اصطکاک داخلی، میزان نفوذپذیری زمین، نوع دستگاه TBM، سرعت پیشروی، وزن مخصوص خاک، قطر تونل، میزان روباره و سطح ایستابی آب بستگی دارد [۱]. روش‌های بسیاری برای تعیین فشار جبهه کار توسط محققان ارائه شده است که به سه دسته تجربی، تحلیلی و عددی تقسیم می‌شوند.

در روش‌های تجربی بر اساس تجربیات موجود در چند پروژه، رابطه‌ای تجربی بین چند پارامتر و مقدار فشار جبهه کار ارائه می‌شود. روش‌های ترازقی، انجمن زیرزمینی هلند و استاندارد آلمان از جمله این روش‌ها است [۲-۵].

در روش‌های تحلیلی پارامترهای متعددی در تعیین فشار جبهه کار لحاظ می‌شود و روابطی بر پایه این پارامترها از طریق معادلات تئوری ارائه می‌شود که به دو دسته روش‌های تعادل حدی کلی و آنالیز حدی تنش تقسیم می‌شوند. این روش‌ها اعداد مناسب و دقیقی برای طراحی مراحل تکمیلی ارائه می‌دهند. در روش‌های تعادل حدی کلی، خاک به عنوان یک جسم صلب در نظر گرفته می‌شود و توزیع تنش را در طول سطح شکست فرض می‌کند اما در روش‌های آنالیز حدی تنش، مساله را از حد پایینی تا حد بالایی تنش، مورد تحلیل و بررسی قرار می‌دهد. به عبارت دیگر از حالت استاتیکی تا حالت دینامیکی مساله را بررسی می‌کند. روش‌های لکا و دورمیوکس<sup>۱</sup>، برامز و بنرمارک<sup>۲</sup>، بروئر<sup>۳</sup>، کراوس<sup>۴</sup>، پاتز و اتکینسون<sup>۵</sup>، آناگنوستو

و کواری<sup>۶</sup>، جانسز و استینر<sup>۷</sup>، داویس و همکاران<sup>۸</sup> و کارنزا تورس<sup>۹</sup> از مهم‌ترین روش‌های تحلیلی‌اند [۶-۱۶].

لکا و دورمیوکس پایداری جبهه کار تونل‌های کم عمق در موادی مانند خاک‌های ماسه‌ای و غیرچسبنده مورد بررسی قرار دادند. در این بررسی برای محاسبه فشار نگهداری حداقل و حداکثر فشار مجاز جلوگیری از بالازدگی، قضایای مرز بالاتر و پایین‌تر ارائه شد. برومز و بنمارک رابطه‌ای را ارائه دادند که پایداری دیواره قائم بازشدگی‌های افقی در خاک‌های رسی نرم چسبیده و در شرایط زهکشی نشده را شرح می‌دهد. بروئر مدل گسیختگی گوه‌ای را برای محاسبه فشار جبهه کار در خاک‌های ناهمگن و در حین حفاری با ماشین‌های سپر دوغابی ارائه کرد. جانسز و استینر روشی را بر طبق مدل هورن به صورت یک شکست سه‌بعدی که شامل گوه گسیختگی در قسمت پایین و سیلوی خاک در قسمت بالا است برای خاک غیرچسبنده ارائه دادند. کراس فشار نگهداری حداقل مورد نیاز سه حالت لغزش را در یک تحلیل تعادل حدی کلی و با استفاده از تنش‌های برشی روی صفحات لغزشی محاسبه کرد. پاتز و اتکینسون فشار نگهداری حداقل در محیط‌های با چسبندگی پایین و بدون وجود آب زیرزمینی را مورد بررسی قرار دادند. آناگنوستو و کواری برای پایداری جبهه کار با فرض تئوری لغزش و مدل سه‌بعدی سیلو و گوه هورن<sup>۱۰</sup> و قوس فشار ترازقی در شرایط زهکشی شده را ارائه دادند. داویس و همکاران پایداری تونلی را که قسمتی از آن بدون حایل پایداری بود بررسی کردند. این روش برای تعیین فشار جبهه کار تونلی به شعاع R در خاک‌های چسبنده به کار می‌رود. کارنزا تورس بر اساس مدل کاکوت کریسل<sup>۱۱</sup> شرایط تعادل را برای مواد شکسته شده بالای تونل‌های کم عمق دایره‌ای، سیلندری و کروی استفاده کرد. این مدل بر اساس معیار شکست موه‌ر کلمب مورد بررسی قرار گرفت [۶-۱۶].

اگرچه در بسیاری از پروژه‌ها، نتایج روش‌های تجربی و تحلیلی برای تخمین فشار جبهه کار قابل قبول است اما دقت کافی ندارد، به همین دلیل از روش‌های عددی برای کنترل، صحت‌سنجی و تایید نتایج حاصل از روش‌های تجربی و تحلیلی به طور گسترده استفاده می‌شود. روش‌های عددی به جهت اینکه شرایط منطبق بر محیط خاکی موجود را مدل می‌کنند بسیار مورد توجه قرار گرفته‌اند و به واقعیت نزدیک‌تر است.

6- Anagnostou and Kovari

7- Jancsecz and Steiner

8- Davis et al

9- Carranza Torres

10- Horn

11- Caquot-Kerisel

1- Leca and Dormieux

2- Broms and Bennermark

3- Broere

4- Krause

5- Potts and Atkinson

## ۲- تعیین فشار نگهداری جبهه کار

آناگنوستو و کواری برای پایداری جبهه کار با فرض تئوری لغزش و مدل سه بعدی سیلو و گوه هورن (۱۹۶۱) و قوس فشار ترزاقی در شرایط زهکشی شده، رابطه ۱ را ارایه دادند که ضرایب آن با بهره گیری از مدلسازی عددی در قالب گراف‌هایی به دست می‌آیند. شکل ۱ مدل سیلو و گوه مدل هورن را نشان می‌دهد. آناگنوستو و کواری در سال ۱۹۹۶ با استفاده از آنالیز گوه سه بعدی و به کار بردن محاسبات تعادل حدی، تخمینی از فشار جبهه کار را ارایه کردند. یکی از رایج‌ترین روش‌های تعادل حدی برای محاسبه فشار جبهه کار، تحلیل تعادل حدی گوه‌ای لغزنده در جبهه کار است. اساس این روش در نظر گرفتن یک سیلو به عنوان یک گوه و بررسی رفتار آن در شرایط بارگذاری است. در این روش بین فشار موثر وارد بر جبهه کار و فشار هیدرواستاتیک داخل محفظه حفاری در حفاری با استفاده از EPB، تمایز وجود دارد و مزیت اصلی این روش نسبت به روش‌های دیگر است. این تحلیل تعادل حدی، از معیار شکست موهر کولمب استفاده می‌کند. همچنین این تحلیل در شرایط زهکش انجام شده و بیان می‌کند با تغییر آهنگ پیشروی در زمین‌های با نفوذپذیری مختلف می‌توان جبهه کار را در شرایط پایدار قرار داد. برای محاسبه فشار جبهه کار از رابطه ۱ استفاده می‌شود. همچنین حداقل فشار نگهداری در خاک خشک از رابطه ۲ به دست می‌آید. [۸ و ۹ و ۱۳].

در حالت غوطه‌وری:

$$s' = F_0 \cdot \gamma' \cdot D - F_1 \cdot c + F_2 \cdot \gamma' \cdot \Delta h - F_3 \cdot c \cdot \frac{\Delta h}{D} \quad (1)$$

در حالت خشک:

$$s' = F_0 \cdot \gamma' \cdot D - F_1 \cdot c \quad (2)$$

که در آن:

$s'$  فشار نگهداری موثر

$D$  قطر تونل

$\gamma'$  وزن مخصوص غوطه‌ور خاک

$c$  چسبندگی خاک

$\Delta h$  اختلاف فشار هیدرواستاتیک داخل محفظه حفاری و

ارتفاع آب بالای تونل

$F_0, F_1, F_2, F_3$  ضرایب ثابت که تابعی از  $\phi$  و  $H/D$  اند

$\phi$  زاویه اصطکاک داخلی،

$H$  روباره تونل و از طریق نمودارهای ارایه شده در شکل ۲

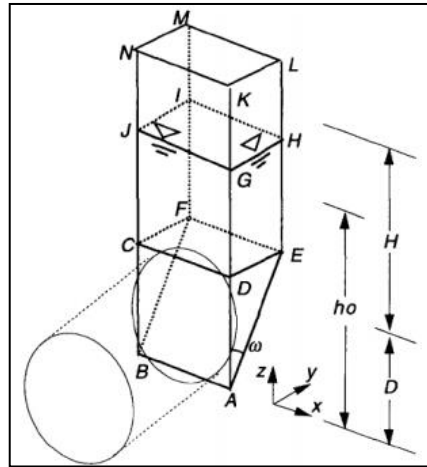
تعیین می‌شود.

روش‌های عددی امکان بررسی مراحل ساخت، رفتار سه بعدی جبهه کار و همچنین برهم‌کنش بین تونل و پوشش بتنی را فراهم می‌سازند. با این وجود صحت نتایج این روش‌ها کاملاً به داده‌های اولیه مساله بستگی دارد. روش‌های عددی فراگیرترین روش‌های محاسباتی در علوم مهندسی‌اند. اساس این روش‌ها، تبدیل یک محیط با بی‌نهایت درجه آزادی به محیطی با تعداد درجه آزادی محدود است. از آنجایی که اغلب سازه‌های زیرزمینی شکل ساده‌ای ندارند و از طرف دیگر به دلیل وجود ناپوستگی‌ها و همچنین نبود شرایط ایزوتروپ، همگن و الاستیک در توده سنگ روش‌های آنالیز فرمولی ریاضی برای تحلیل این سازه‌ها با محدودیت روبه‌رو است، در روش‌های عددی می‌توان هر تونلی با سطح مقطع‌های گوناگون را تحلیل و روند حفاری و سایر عملیات تونلسازی را در مدل لحاظ کرد. تنش و جابه‌جایی را به راحتی در تمام نقاط سیستم و در هر زمان به دست آورد. تونل‌های پیچیده و دارای چندین مرحله حفاری را به سرعت مدل و آنالیز کرد. همچنین مصالح با ویژگی‌های مختلف و سیستم‌های نگهداری متفاوت را مدل کرد و با توجه به برنامه‌های متنوع آنالیز عددی، محدودیتی برای مدلسازی پروژه‌های عمرانی و معدنی وجود ندارد.

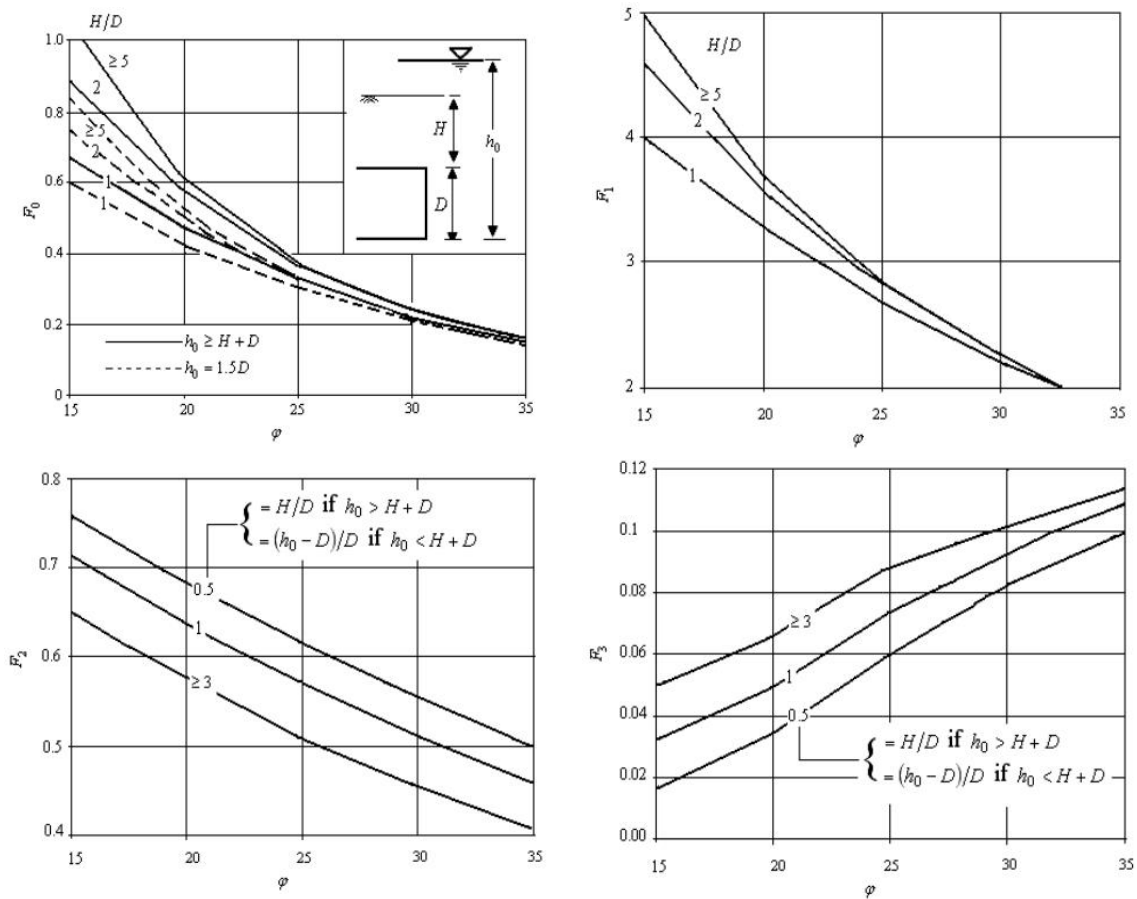
امروزه استفاده از TBM به دلیل کاهش در هزینه حفاری تونل‌های بلند و زمان اجرای پروژه به سرعت در حال پیشروی است. انتخاب نوع ماشین حفار تمام مقطع تابع شرایط زمین‌شناسی مسیر تونل است. در صورتی که احتمال گیر افتادن ماشین وجود داشته باشد باید از TBM برای حفاری صرف‌نظر کرد زیرا در صورتی که مخاطرات زمین‌شناسی به حدی باشد که موجب متوقف شدن ماشین به مدت طولانی شود، نتیجه معکوس شده و هزینه ناشی از توقف حفاری ممکن است استفاده از روش سنتی را توجیه کند. مواردی وجود دارد که انتخاب نادرست در نوع و یا طراحی TBM منجر به تغییر شکل سپر و در نهایت توقف طولانی مدت ماشین حفار شده است. برای نمونه می‌توان به پروژه نیروگاه گیلگل جیب<sup>۱</sup> در اتیوپی و پروژه وسترسدل تونل<sup>۲</sup> در هلند اشاره کرد [۱۷ و ۱۸]. بنابراین یکی از چالش‌های اساسی در حفاری تونل، تعیین نیروی پیشران برای TBM است. با توجه به اهمیت زیاد تعیین فشار جبهه کار و نیروی تراست، در مقاله حاضر، این پارامترها در تونل عمیق آبرفتی به روش‌های تحلیلی و عددی مورد بررسی قرار گرفت و نتایج آن آنالیز شد.

<sup>۱</sup> - Gilgel Gibe

<sup>۲</sup> - Westerschelde tunnel



شکل ۱- مدل سیلو و گوه مدل هورن [۱۰ و ۱۱].



شکل ۲- نمودارهای محاسبه ضرایب بدون بعد  $F_0, F_1, F_2$  و  $F_3$  [۱۰ و ۱۱].

تراست مورد نیاز از رابطه ۳ محاسبه می‌شود:

$$T = sf (W_{sup} + W_{sk} + W_{exe} + W_{sn}) \quad (3)$$

که در آن:

$T$  نیروی تراست مورد نیاز

### ۳- محاسبه تراست مورد نیاز TBM

نیروی تراست TBM باید بتواند بر مجموع نیروهای شامل نیروی اعمالی از طرف جبهه کار، نیروی اصطکاک سپر، نیروی دیسک کاتر و نیروی کشنده سپر دنباله غلبه کند. نیروی

$$W_{sn} = 2 \times \pi \times R \times (P_{sh} + P_b) \quad (7)$$

که در آن:

$W_{sn}$  نیروی اصطکاکی ناشی از آب‌بندی سپر دنباله  
 $P_{sh}$  نیروی لازم برای کشیدن سپر انتهایی  
 $P_b$  نیروی لازم برای دیسک‌های کناری

بر اساس تجربه برای هر پارامتر، مقدار ۱۰ کیلو نیوتن بر متر فرض می‌شود [۲۱].

#### ۴- مطالعه موردی

تونل انتقال آب گلاس (کانی سیب) برای هدایت آب مازاد رودخانه گلاس به حوضه آبریز دریاچه ارومیه و دشت نقره به منظور احیای دریاچه ارومیه و تامین آب زراعی بخش عمده‌ای از این اراضی است. انتقال آب این رودخانه به وسیله یک تونل به طول حدود ۳۵۶۶۰ متر و با مقطع دایره‌ای با قطر تمام شده ۵/۵ متر انجام می‌گیرد که کد ارتفاعی ورودی تونل ۱۳۶۰ متر و در بخش خروجی ۱۳۳۰ متر و با شیب تقریبی ۰/۰۸۴ درصد است. دهانه ورودی این تونل از بالادست مخزن سد گلاس آگیری (سمت پیرانشهر) می‌کند و دهانه خروجی این تونل در دامنه شمالی کوهستان بیگم قلعه، آب را وارد دشت نقره و حوضه آبریز دریاچه ارومیه می‌کند. ظرفیت انتقال این تونل در زمان بهره‌برداری ۶۴۷ میلیون مترمکعب در سال است. تونل گلاس با استفاده از دو دستگاه حفر تمام مکانیزه در حال اجرا است که حفاری دستگاه اول (TBM1) از خروجی تونل (دامنه شمالی کوهستان بیگم قلعه) شروع شده و دستگاه دوم (TBM2) عملیات حفاری را از ورودی تونل شروع کرده است دستگاه اول بدون سپر و در بخش سنگی در حال حفاری است، در حالی که دستگاه دوم Dual Mode و علاوه بر قابلیت حفاری در سنگ، قادر به حفاری در بخش آبرفت با فشار عملیاتی ۴ بار است، در حالی که فشار اسمی آن ۶ بار است. تونل گلاس در مجموع شامل تونل اصلی، تونل دسترسی، مغار زیرزمینی در محل تقاطع تونل اصلی، دسترسی و شفت است. تونل دسترسی به طول ۱۳۵۴ متر با شیب منفی ۱۰ درصد به روش حفاری سنتی اجرا شده است. مختصات این تونل در بخش ورودی  $x=53160.3$ ،  $y=4067270$  و  $z=1485$  است که دارای دو قوس ابتدایی با شعاع ۶۲۵ و طول ۵۵۵ متر و قوس انتهایی با شعاع ۶۲۵ و طول ۴۸۷ متر و طول مستقیم ۲۸۰ متری است. تونل دسترسی در مسیر خود از واحدهای آبرفتی و توده‌های نفوذی با ترکیب گرانیت و گرانودیوریت عبور می‌کند. همچنین برای دمونتاز

$sf$  فاکتور ایمنی

$W_{sup}$  نیروی اعمالی از طرف جبهه کار

$W_{sk}$  نیروی اصطکاک سپر

$W_{exe}$  نیروی دیسک کاتر

$W_{sn}$  نیروی کشنده سپر دنباله (واحد کلیه نیروها یکسان است). [۱۹ و ۲۰]

نیروی اعمالی از طرف جبهه کار از رابطه ۴ محاسبه می‌شود:

$$W_{sup} = P_{sup} \times \pi \times R^2 \quad (4)$$

که در آن:

$W_{sup}$  نیروی اعمالی از طرف جبهه کار

$P_{sup}$  فشار اعمالی ناشی از TBM که از نتایج تحلیل روش‌های عددی به دست می‌آید.

$R$  شعاع TBM

نیروی اصطکاک سپر از رابطه ۵ محاسبه می‌شود:

$$W_{sk} = \mu \times (2 \times \pi \times R \times L \times \sigma_M + F_w) \quad (5)$$

که در آن:

$W_{sk}$  نیروی اصطکاک سپر

$\mu$  ضریب اصطکاک بین سپر و زمین (که در شرایط دینامیکی ۰/۲۵، در شرایط استاتیکی ۰/۴ و در شرایط گریس‌کاری و استفاده از بنتونیت در زمین‌های رسی ۰/۱۵ در نظر گرفته می‌شود). [۲۱]

$L$  طول سپر

$\sigma_M$  فشار دربرگیرنده سپر که از نتایج محاسبات عددی به دست می‌آید.

$F_w$  وزن TBM

نیروی مورد نیاز دیسک کاترها بر اساس رابطه ۶ محاسبه می‌شود:

$$W_{exe} = N_{cut} \times P_{cut} \quad (6)$$

که در آن:

$W_{exe}$  نیروی مورد نیاز دیسک کاترها

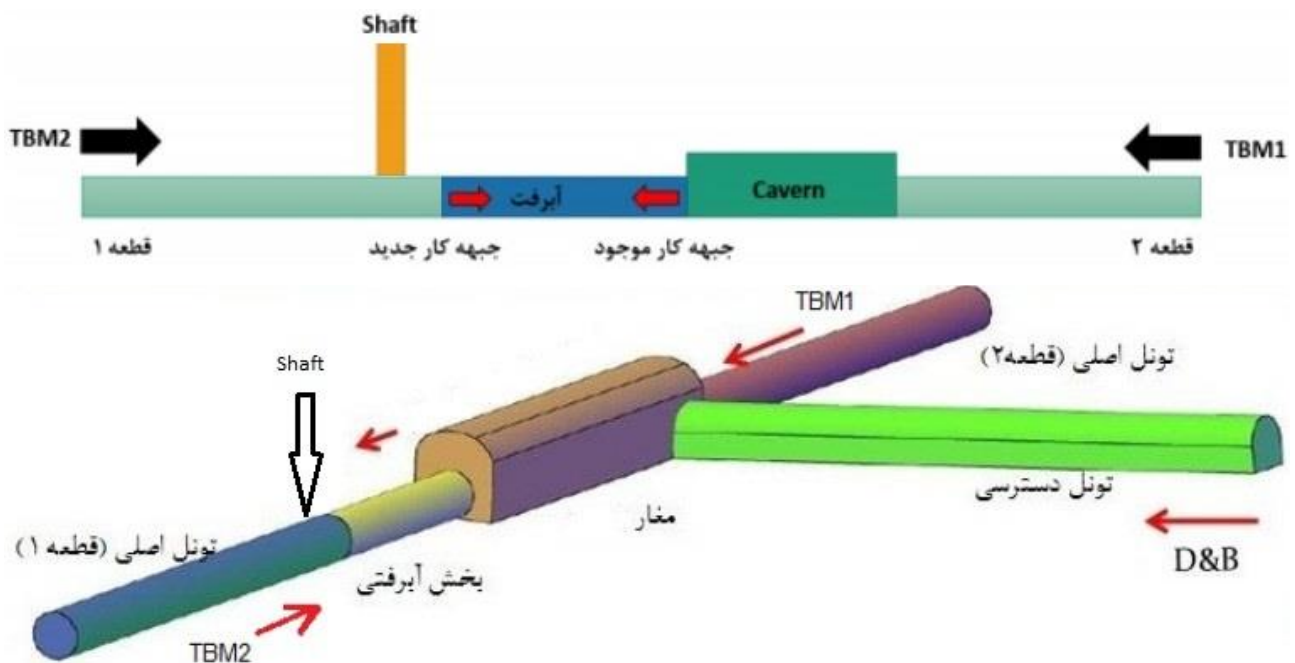
$N_{cut}$  تعداد دیسک کاترها

$P_{cut}$  نیروی مورد نیاز برای هر دیسک (بر اساس تجربه ۲۰۰ کیلو نیوتن برای هر دیسک فرض می‌شود). [۲۱]

نیروی اصطکاکی ناشی از آب‌بندی سپر دنباله از رابطه ۷ محاسبه می‌شود:

لایه مش و ۳۰ سانتی متر شاتکریت به عنوان نگهداری موقت انجام می‌گیرد که تا حدودی در منطقه آبرفت حفاری شده است اما ریزش و نشست آب زیادی مشاهده می‌شود که با نگهداری‌های موقت مهار شده است. شفتی که در مسیر تونل اصلی قرار دارد در انتهای بخش آبرفتی در حال اجرا است که کیلومتر از آن دهانه ورودی تونل گلاس ۱۲+۵۰۵ است. قطر تمام شده شفت ۸/۵ و عمق آن ۹۰ متر است. شکل ۳ تصاویر شماتیک از تونل‌ها، مغار، شفت و TBM را نشان می‌دهد [۲۲].

دستگاه‌های TBM طرح احداث مغار در محل تقاطع تونل دسترسی و محور اصلی تونل نیز اجرا شده است. ابعاد مغار احداثی در طرح اولیه به طول ۱۴۴، عرض ۱۵ و ارتفاع ۱۲ متر است. پس از اتمام عملیات اجرایی در مغار، حفاری تونل تا رسیدن به مرز آبرفت و سنگ به روش سنتی در حال اجرا است که بر اساس اطلاعات به دست آمده از نیمرخ‌های زمین‌شناسی مسیر تونل، فاصله مغار تا مرز آبرفت در حدود ۶۳۰ متر است، همچنین طول آبرفت به صورت تقریبی ۱۸۰۰ متر است. پیشروی تونل تا مرز آبرفت به صورت سنتی به روش فورپلینگ و لتیس در فواصل نیم متری با ۲



شکل ۳- تصاویر شماتیک تونل‌ها، مغار، شفت و TBM ها [۲۲].

عمق‌های بیش از کف تونل حفاری، سپس نمونه‌های دست‌خورده در جعبه مغزه‌ها با مشخصات CR، SPT و نوع خاک به آزمایشگاه برای انجام تست‌های لازم ارسال شد. در نهایت لاگ گمانه‌ها تهیه و بر اساس آن‌ها نیمرخ طولی از مقاطع مختلف تونل رسم شد. در طول مسیر تونل در بخش آبرفت، روباره تونل به سه لایه تقسیم می‌شود. لایه اول که سطحی است، از نوع درشت‌دانه و آبدار است. لایه دوم در وسط آبرفت و ضخامت بیشتری دارد. جنس این لایه، رس ریزدانه و مارن است که دارای نفوذپذیری بسیار پایینی است. لایه سوم که در روی تونل تا کمی پایین‌تر از کف تونل قرار دارد، درشت‌دانه و دارای آب تحت فشار است. از

به دلیل وجود ابهامات متعدد در مورد پارامترهای ژئومکانیکی (دارای ویژگی‌های ضعیف) و روباره آبدار آن با ویژگی‌های زمین‌شناسی پیچیده لزوم انتخاب روش مناسب برای حفاری بخش آبرفت با توجه به فشار روباره خاک ضروری است که در مقاله حاضر روش حفاری مکانیزه و سنتی مدلسازی و مورد تجزیه و تحلیل قرار گرفت تا در مورد انتخاب روش حفاری سنتی یا مکانیزه (به ویژه استفاده از TBM2) در بخش آبرفت تصمیم‌گیری شود.

#### ۵- تعیین پارامترهای مکانیکی خاک بخش آبرفت

در بخش آبرفت ابتدا بیش از ۱۱ گمانه ژئوتکنیکی تا

ژئومکانیکی و وضعیت پایداری زمین در حین حفر و زمان بهره‌برداری تونل را برآورد کرد. تعیین دقیق پارامترهای مقاومتی و ژئومکانیکی منطقه با انجام آزمایش‌های آزمایشگاهی و صحرایی (به ویژه آزمایش‌های برجا) انجام می‌گیرد. آزمایشات ژئوتکنیکی انجام شده بر روی نمونه‌های این گمانه شامل آزمایشات پایه و تحکیم، برش سه محوری (UU، CU و CD)، مقاومت فشاری تک‌محوری، برش مستقیم، آزمایش نفوذپذیری لوفران است. خلاصه نتایج آزمایشات ژئوتکنیک گمانه KST-19 و KST-20 در جدول ۱ ارایه شده است که در مدلسازی عددی و تحلیل‌ها از آن‌ها استفاده شده است [۲۲].

تعداد بیش از ۱۱ گمانه در بخش آبرفت، گمانه KST-19 و KST-20 که بیشترین روباره را دارند، ملاک قرار گرفتند. مختصات این گمانه به صورت  $x=529730$ ،  $y=4067018$  و  $z=1459$  است. روباره تونل بر اساس اطلاعات این گمانه، ۱۰۴ متر و به طور کامل آبرفتی است که از اطلاعات زمین‌شناسی این گمانه برای مدلسازی عددی و تحلیل‌ها استفاده شده است. این گمانه به عمق ۱۲۰ متر و در مترژ ۱۳+۹۸۰ به صورت قائم به روش دورانی با مغزه‌گیری ممتد حفاری شده است. مطالعات زمین‌شناسی مهندسی برای تعیین ویژگی‌های مهندسی لایه‌های مختلف، ارزیابی پارامترهای موثر در پایداری تونل و پیش‌بینی مخاطرات احتمالی انجام گرفته تا بتوان با استفاده از آن، شرایط

جدول ۱- خلاصه نتایج آزمایشات ژئوتکنیک گمانه KST-19 و KST-20 [۲۲].

from	to	type	$\gamma_d (\frac{kg}{m^3})$	$\gamma_{sat} (\frac{kg}{m^3})$	E (Mpa)	c (Kpa)	$\phi$ (deg)	v	n	$K (\frac{cm}{s})$
عمق شروع	عمق پایان	نوع خاک	چگالی خشک	چگالی اشباع	مدول یانگ	چسبندگی	زاویه اصطکاک داخلی	نسبت پواسون	تخلخل	ضریب نفوذپذیری
۰	۹٫۴	cl-ml	۱۳۰۰	۱۶۰۰	۸٫۵	۱۲	۲۳	۰٫۳۵	۰٫۳	1.35E-05
۹٫۴	۱۵٫۱	cl	۱۵۶۰	۱۹۴۰	۵٫۲	۳۰	۲۱	۰٫۳۵	۰٫۳۸	1.33E-06
۱۵٫۱	۱۸٫۹	gc	۱۸۵۰	۲۰۰۰	۱۵	۱۱	۲۲	۰٫۳	۰٫۱۵	7.65E-05
۱۸٫۹	۲۰	cl	۱۶۰۰	۲۰۰۰	۸	۳۰	۲۲	۰٫۳۵	۰٫۴	9.26E-06
۲۰	۲۵٫۱	cl	۱۶۰۰	۲۰۰۰	۸	۳۰	۲۲	۰٫۳۵	۰٫۴	9.26E-06
۲۵٫۱	۲۹٫۱	ml	۱۵۰۰	۱۹۰۰	۴	۳۱	۱۹	۰٫۳	۰٫۴	6.33E-06
۲۹٫۱	۳۴٫۱	cl	۱۵۵۰	۱۹۵۰	۵	۳۰	۲۰	۰٫۳۵	۰٫۴	6.08E-06
۳۴٫۱	۵۷	ch	۱۳۶۰	۱۷۵۰	۷	۳۱	۲۳	۰٫۴	۰٫۳۹	3.87E-06
۵۷	۶۹	cl	۱۷۰۰	۲۰۰۰	۵٫۸	۲۵	۲۳	۰٫۳۵	۰٫۳	3.80E-07
۶۹	۸۹٫۹	com1	۱۵۰۰	۱۸۵۰	۹٫۵	۲۸	۲۱	۰٫۴	۰٫۳۵	2.36E-05
۸۹٫۹	۹۸٫۶	com2	۱۶۵۰	۱۹۰۰	۸	۲۱	۲۲	۰٫۳۵	۰٫۲۵	1.16E-05
۹۸٫۶	۱۲۰	com3	۱۶۵۰	۱۹۶۰	۱۰	۲۳	۲۲	۰٫۳۴	۰٫۳۱	6.51E-05
۱۲۰	۱۴۱٫۱	com4	۱۷۰۰	۲۰۰۰	۱۵	۳۰	۲۵	۰٫۳	۰٫۳	9.55E-05

انجام گرفت که در مدلسازی‌های عددی و تحلیلی از آن‌ها استفاده شده است. نتایج این آزمایش‌ها به شرح زیر است:

- **آزمایش پمپاژ:** برای بررسی و شناسایی وضعیت هیدروژئولوژیکی بخش آبرفت ابتدا اقدام به حفر گمانه به عنوان پیژومترهای مرکب و سپس با تشخیص دو لایه آبخوان اقدام به حفر سه حلقه چاه شد که یکی از آن

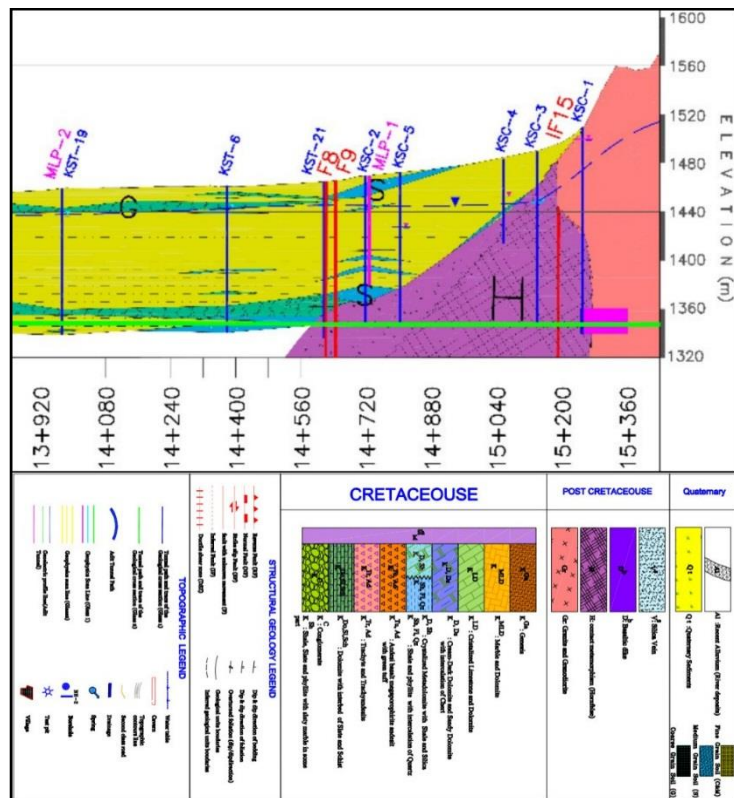
در جدول ۱، com1: ترکیبی از ch و cl، com2: شامل cl و com3: ترکیبی از gc-gm، gc، cl و mh که تا انتهای گمانه KST-19 و KST-20 است. همچنین com4 به اندازه ۲۰ متر پایین‌تر از کف گمانه است.

علاوه بر آزمایشات بالا، آزمایش پیژومتر مرکب همراه با آزمایش پمپاژ در چاه‌ها و آزمایش بارگذاری صفحه‌ای برجا

و میزان قابلیت انتقال این لایه  $2.2 \times 10^{-2}$  مترمکعب بر ثانیه برآورد شده است [۲۳].

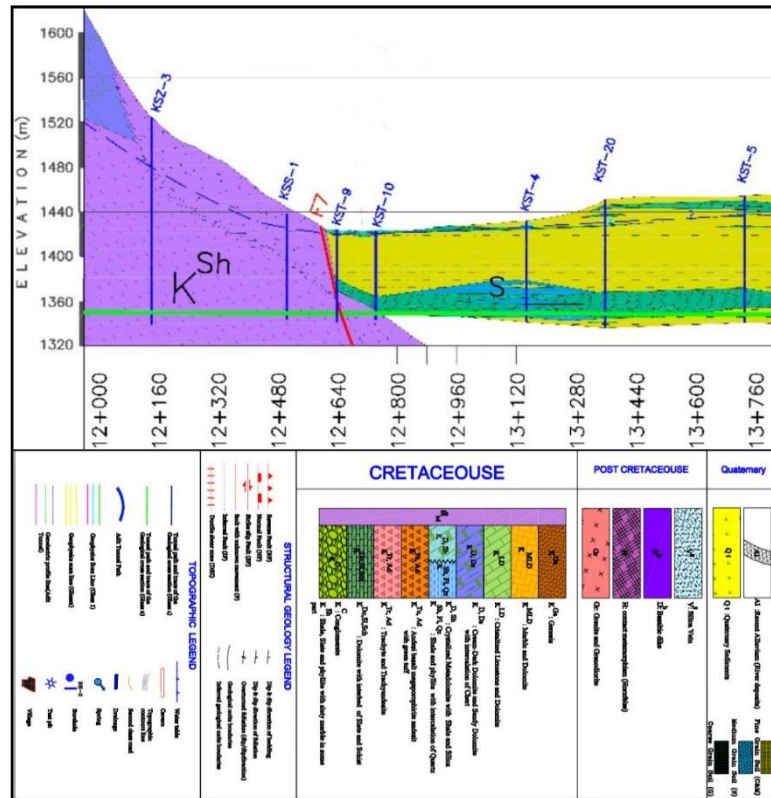
• **آزمایش بارگذاری صفحه‌ای:** دقیق‌ترین روش برای تعیین مدول تغییر شکل توده خاک و سنگ استفاده از آزمایش‌های برجاست. آزمایش بارگذاری صفحه‌ای یکی از متداول‌ترین آزمایش‌ها در این زمینه است. در آزمایش بارگذاری صفحه‌ای برجاست، تغییر شکل‌های ناشی از هر مرحله بارگذاری فشاری یادداشت می‌شود. این آزمایش در محل تونل اصلی در عمق ۱۱۵ متری و در کیلومتر ۱۴۴۶۰ در محدوده مرز آبرفت انجام گرفت و مقدار مدل یانگ به صورت میانگین (نتایج آزمایش از ۱۵۰ تا ۲۵۰ کیلوگرم بر سانتی‌متر مربع است) ۲۰ مگاپاسکال برآورد شد که در محاسبات عددی و تحلیلی از این مقدار استفاده شده است. شکل ۴ و ۵ نیمرخ زمین‌شناسی مسیر تونل در محدوده بخش آبرفت را نشان می‌دهد که خط افقی سبز مسیر اصلی تونل است [۲۳].

تخریب شد. در این بخش یک چاه به عنوان چاه پمپاژ و چاه دیگر به عنوان چاه مشاهداتی تا عمق ۱۰۶ متری در نظر گرفته شده است. بر اساس نتایج آزمایش‌ها و بررسی‌های انجام گرفته، مرزهای نفوذناپذیر در عمق ۲۵ و ۸۲ متری مشاهده می‌شوند. سطح آب استاتیک در آبخوان آزاد در عمق ۱۳/۶۰ متر و در آبخوان دوم، ۴۳ متر از سطح زمین برداشت شد. به عبارت دیگر در این لایه به علت تحت فشار بودن، آب تا ۵۷ متر نسبت به سقف تونل (عمق سقف تونل ۱۰۰ متر) بالا می‌آید، بنابراین در محاسبات این ارتفاع از آب نسبت به سقف تونل در مدل در نظر گرفته شده است. پس از انجام آزمون پمپاژ مشاهده شد که دو آبخوان موجود هیچ گونه ارتباط هیدرولیکی با هم ندارند. با توجه به جنس رسوبات آبخوان تحت فشار که رسوبات رودخانه‌ای دانه‌درشت‌اند این لایه دارای نفوذپذیری بسیار بالایی است. همچنین بر اساس نتایج حاصل از روش‌های مختلف آنالیز آزمون پمپاژ در چاه‌های موجود، ضریب نفوذپذیری لایه تحت فشار به صورت میانگین  $1.1 \times 10^{-3}$  متر بر ثانیه است که دارای نفوذپذیری بسیار بالایی است



شکل ۴- نیمرخ زمین‌شناسی مسیر تونل در محدوده بخش آبرفت.





شکل ۵- ادامه نیمرخ زمین‌شناسی مسیر تونل در محدوده بخش آبرفت.

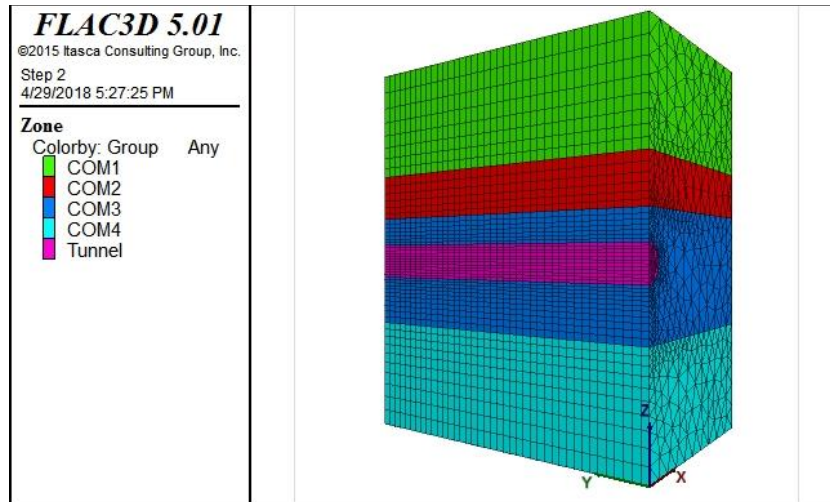
لحاظ شده است. هندسه ساخته شده به همراه لایه‌بندی‌ها و تونل در شکل ۶ نشان داده شده است.

گام بعدی، در انجام مدل‌سازی عددی اعمال مدل رفتاری متناسب با رفتار محیط است. در نرم‌افزار FLAC3D V5 امکان مدل‌سازی ۱۵ نوع مدل رفتاری مصالح سنگی و خاکی وجود دارد که عبارت از مدل تهی (حفاری)، الاستیک همسانگرد، پراگر، موهر کولمب، درزه‌های فراگیر، موهر کولمب نرم‌شونده و سخت‌شونده، درزه‌های فراگیر نرم‌شونده و سخت‌شونده، رفتار پلاستیک دوگانه، مدل Cam-Clay اصلاح شده، هوک و براون، هوک و براون اصلاح شده، مدل پوش تسلیم و مدل ساده شده پوش تسلیم است. هر یک از مدل‌های رفتاری عنوان شده با توجه به ویژگی‌های زمین‌شناسی و یکسری از آزمایش‌های شاخص برای شناسایی پارامترهای لازم در مدل رفتاری انتخاب می‌شود. با توجه به اطلاعات موجود و مقبولیت بیشتر نسبت به سایر مدل‌های موجود، مدل رفتاری موهر-کولمب به عنوان مدل رفتاری مناسب برای محیط تونل در نظر گرفته شد. این مدل بیانگر مصالحی است که تنها در اثر برش به حد تسلیم می‌رسند که در مکانیک خاک و سنگ برای حالت پلاستیک

## ۶- مدل‌سازی عددی حفاری مکانیزه

استفاده از روش‌های عددی در کنار روش‌های تحلیلی و تجربی، تا حد زیادی صحت و دقت جواب‌های این روش‌ها را تایید می‌کند. برای مدل‌سازی عددی از اطلاعات گمانه KST-19 و KST-20 که در مسیر تونل در محدوده آبرفتی است، استفاده شد. مراحل مدل‌سازی عددی شامل ساخت هندسه مدل، اعمال مدل رفتاری مناسب، اعمال شرایط مرزی، ایجاد تنش‌های اولیه در مدل، اعمال شرایط و ویژگی‌های هیدروژئولوژی، حل مدل تا رسیدن به تعادل اولیه، حفاری نصب نگهداری و حل مدل است. برای مدل‌سازی هندسه از نرم‌افزار Phase2.V8 که بر پایه المان محدود<sup>۱</sup> است، استفاده شده است. سپس با استفاده از نرم‌افزار F2F در جهت محور تونل به حالت سه بعدی تبدیل شد. در مدل‌سازی تونل مورد نظر به علت تقارن در هندسه، بارگذاری نیمی از کل خاک و تونل مدل شد، همچنین برای کاهش زمان محاسبات بخشی از روباره تونل، از مدل حذف و بار آن به مدل در المان مرزی اعمال شد. ابعاد مدل ساخته شده در جهت x، y و z به ترتیب ۳۸/۵، ۶۰ و ۷۲ متر و ۱۰ برابر قطر تونل در نظر گرفته شده است. در مدل‌سازی عددی قطر تونل ۶/۶ متر

<sup>۱</sup> - Finite element



شکل ۶- هندسه ساخته شده به همراه لایه‌بندی‌ها و تونل.

ارتفاع آب  $h_w$

$\sigma_{xx}, \sigma_{yy}$  تنش‌های افقی [۲۲]

برای مدلسازی عددی از نرم‌افزار FLAC3D استفاده شد. همچنین چگالی آب (۱۰۰۰ کیلوگرم بر مترمکعب)، مدول حجمی آب (۱۰۰۰۰ پاسکال)، درجه اشباع لایه‌های آبدار (۱۰۰ درصد) با مدل جریان ایزوتروپ در فشار منفذی، مرزهای دو طرف مدل در امتداد محور x و y، قسمت پایین مدل در امتداد محور z با استفاده از دستور Fix ثابت شد. قبل از هرگونه حفاری و ریزش در محیط اولیه، جابه‌جایی‌ها و مقادیر سرعت در مدل به منظور شبیه‌سازی شرایط واقعی صفر شد. دستگاه حفاری که در مدلسازی عددی لحاظ شده است، قطر حفاری ۶٫۶ طول سپر ۱۰٫۵ متر و قابلیت اضافه حفاری ۵ سانتی‌متر دارد که در حال حاضر این دستگاه در قطعه یک از ورودی تونل بخش سنگی، در حال حفاری (۶ کیلومتر حفاری شده است) است [۲۲]. روند مدلسازی حفاری به شرح زیر است:

- حفر ۱٫۵ متر از تونل متناسب با طول سگمنت
- اعمال شرایط سپر از مترژ صفر تا ۱٫۵
- اعمال فشار جبهه کار مناسب در مترژ یک و نیم متری
- حل مدل برای رسیدن به تعادل
- اندازه‌گیری میزان جابه‌جایی جبهه کار در جهت y، جابه‌جایی سقف در جهت z و کنترل آن‌ها
- تکرار مراحل فوق به تناسب پیشرفت حفاری تونل تا

مدل مرسوم است. دلیل عدم کاربرد مدل‌های رفتاری دیگر، مشخص نبودن پارامترهای مربوط به این مدل‌ها است.

برای اعمال شرایط مرزی، قسمت پایین مدل در امتداد محور z و همچنین ابتدا و انتهای مدل در امتداد محور x و y با استفاده از دستور Fix ثابت شدند. همچنین تنش‌های اولیه و ثقلی موجود در محل که با توجه به خواص محیط میزبان به دست آمدند در مدل اعمال شدند. برای محاسبه تنش‌های افقی بر اساس اطلاعات پروژه و روش‌های تحلیلی محاسبه شده در گزارش زمین‌شناسی مهندسی، مقدار نسبت تنش افقی به تنش قائم ( $K_0$ ) برابر ۰٫۷ در نظر گرفته شد [۲۲]. تنش‌های عمودی، افقی و فشار منفذی به ترتیب از رابطه‌های کلی ۸ تا ۱۰ محاسبه و سپس در مدل اعمال شد.

$$\sigma_{zz} = \sum_{i=1}^n \gamma_i \times h_i \quad (8)$$

$$PP = \gamma_w \times h_w \quad (9)$$

$$\sigma_{xx} = \sigma_{yy} = K_0 \times \sigma_{zz} + (1 - K_0) \times PP \quad (10)$$

که در این روابط:

$\sigma_{zz}$  تنش عمودی

n شماره لایه‌ها

$\gamma_i$  وزن مخصوص لایه‌ها

$h_i$  ضخامت لایه‌ها

PP فشار منفذی

$\gamma_w$  وزن مخصوص آب

رسیدن به تعادل نهایی

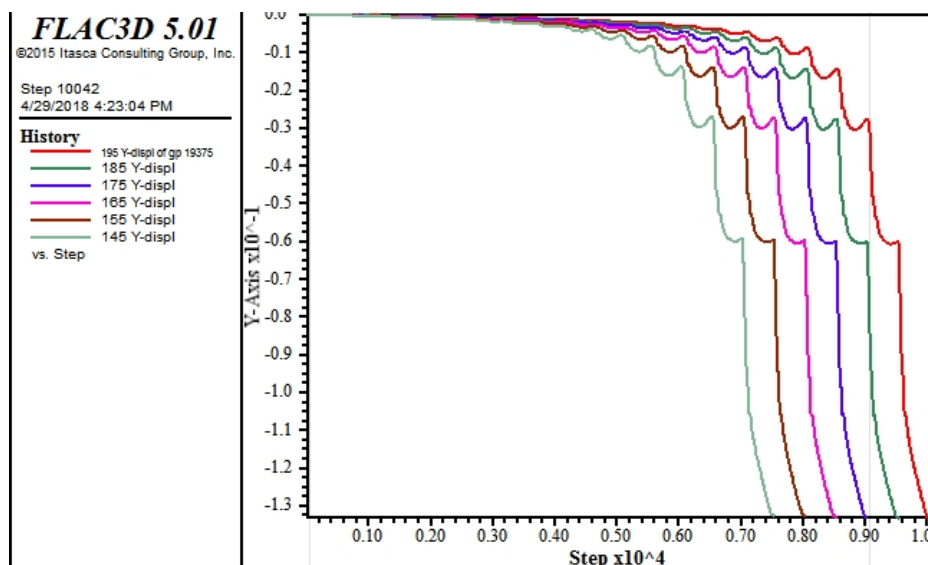
#### ۱-۶- تعیین فشار جبهه کار مناسب

با توجه به مطالعات انجام گرفته در بخش تعیین فشار جبهه کار مشخص شد که روش تحلیلی آناگنوستو و کواری به دلیل ایجاد تمایز بین فشار موثر وارد بر جبهه کار و فشار هیدرواستاتیک داخل محفظه حفاری با استفاده از EPB، روش مناسبی نسبت به روش‌های دیگر است. ابتدا بر اساس اطلاعات زمین‌شناسی مهندسی گمانه KST-19، KST-20 و لحاظ کردن فشار هیدرواستاتیک داخل محفظه حفاری تا ۴ بار، فشار موثر مورد نیاز برای پایداری جبهه کار بر اساس روش تحلیلی آناگنوستو و کواری ۲ بار و فشار کل ۶ بار به دست آمد، سپس برای صحت‌سنجی و تعیین دقت این روش از مدلسازی‌های عددی با استفاده از نرم‌افزار FLAC3D استفاده شد.

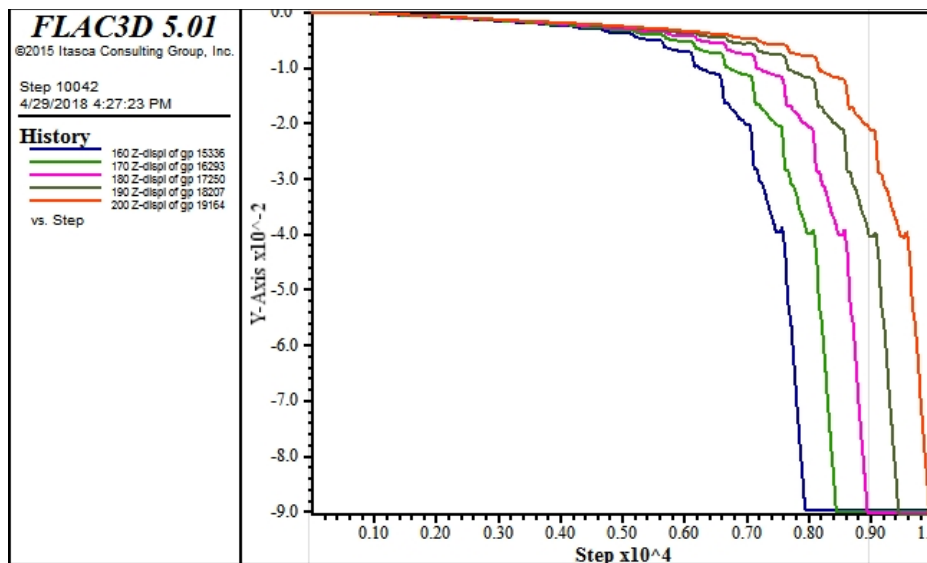
#### ۲-۶- تحلیل نتایج مدلسازی

با توجه به بررسی‌های انجام گرفته در مدلسازی عددی، مشخص شد که در فشار تعیین شده با روش تحلیلی آناگنوستو و کواری مدل به تعادل نمی‌رسد. بنابراین فشارهای بیشتر در ادامه کار مورد بررسی قرار گرفت. پس از حل نهایی مدل (شرط اصلی برای انتخاب فشار مناسب، تعادل نهایی در تاریخچه جابه‌جایی‌های جبهه کار است)، نتایج مورد بررسی قرار گرفت و فشار ۹

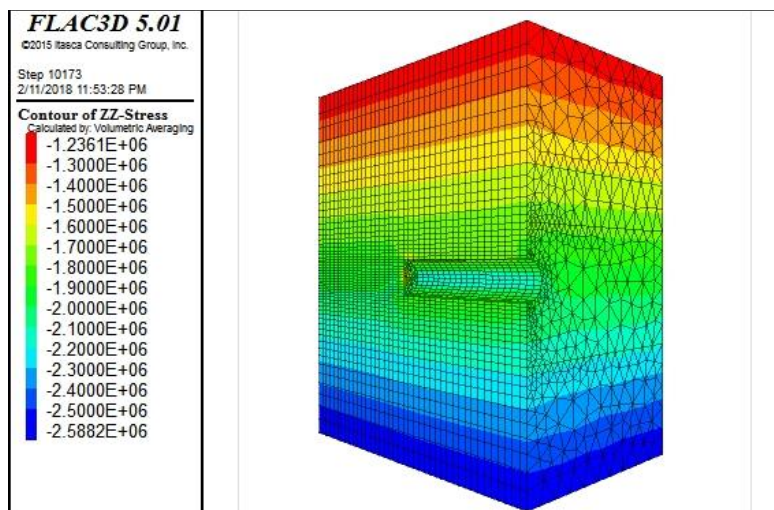
بار به عنوان فشار مناسب انتخاب شد. همان‌طور که در شکل ۷ نمایش داده شده است، جابه‌جایی جبهه کار تا رسیدن دستگاه در راستای محور تونل به دلیل آزادسازی تنش‌های اطراف جبهه کار را حدود ۱۳/۲ سانتی‌متر نشان می‌دهد. در حالی که جبهه کار با توجه به فشار اعمال شده پس از ۷/۲ سانتی‌متر جابه‌جایی تفاضلی به شرایط تعادل رسیده است. شکل ۸ جابه‌جایی قائم رخ داده در تاج تونل در محدوده سپر حدود ۹ سانتی‌متر را (با صرف‌نظر از مقادیر مرزی مدل) نشان می‌دهد. این مقادیر جابه‌جایی کل زمین است. در حالی که در محدوده سپر، جابه‌جایی رخ داده مجموع جابه‌جایی قبل از رسیدن سپر (حدود ۴ سانتی‌متر) به اضافه ۵ سانتی‌متر جابه‌جایی به دلیل اضافه حفاری قبل از اعمال سپر را شامل می‌شود. شکل‌های ۹ و ۱۰ به ترتیب کنتورهای جابه‌جایی تنش قائم و افقی (در جهت محور تونل) را نشان می‌دهد. بر اساس شکل ۹، حداقل و حداکثر تنش قائم  $1.24 \times 10^6$  و  $2.89$  پاسکال است. همچنین میزان تنش قائم در تاج تونل  $1.8 \times 10^6$  پاسکال است که تنش قابل توجهی است. همچنین بر اساس شکل ۱۰، حداقل و حداکثر تنش افقی در راستای محور تونل  $9.03 \times 10^5$  و  $2.0 \times 10^6$  پاسکال است. میزان تنش افقی در مرکز جبهه کار  $9.0 \times 10^5$  پاسکال است که باید از طرف TBM اعمال شود تا جبهه کار در حالت پایدار قرار گیرد.



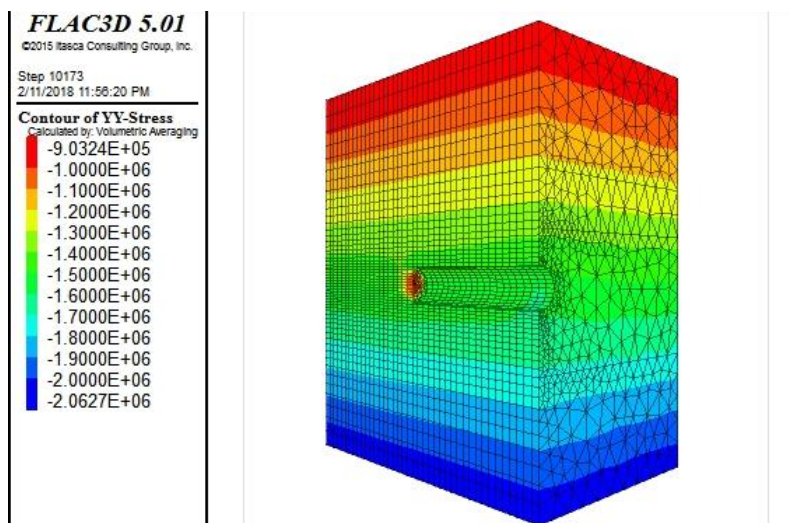
شکل ۷- تاریخچه جابه‌جایی جبهه کار در راستای افقی (محور قائم) برحسب متر بر اساس سکانس پیشروی.



شکل ۸- تاریخچه جابه‌جایی قائم در تاج تونل (محور قائم) برحسب متر با توجه به سکانس‌های پیشروی.



شکل ۹- کنتور جابه‌جایی تنش قائم (پاسکال).

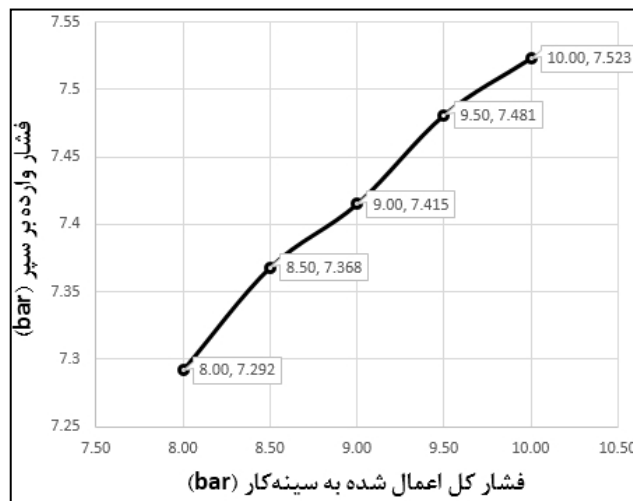


شکل ۱۰- کنتور جابه‌جایی تنش افقی در راستای Y (پاسکال).

## ۳-۶- تعیین فشار وارده بر سپر

این فشار را تحمل کند مشکلی از لحاظ تغییر شکل سپر به وجود نخواهد آمد. شکل ۱۱ رابطه بین فشار کل اعمال شده به جبهه کار و فشار وارده بر سپر را نشان می‌دهد که با افزایش فشار کل اعمال شده به جبهه کار، فشار وارده به سپر افزایش پیدا می‌کند. علت آن این است که وقتی فشار کمتری به جبهه کار اعمال می‌شود، جابه‌جایی بیشتری در گره‌ها انجام می‌گیرد و باعث ترخیص تنش شده و در نهایت فشار کمتری به سپر اعمال می‌شود.

مجموع نیروهای اعمال شده به سپر شامل نیروی ناشی از روبراه آبرفتی و آب لایه تحت فشار ناشی از شرایط مرزی است. نتایج آنالیز عددی بر اساس فشار جبهه کار ۹ بار نشان می‌دهد که نیروهای وارد شده به پیرامون سپر معادل ۱۶۱۴۲۵ کیلو نیوتن (و یا ۱۵۳۷۴ کیلو نیوتن در هر متر از سپر) است. بر این اساس فشار وارده بر سپر (نیروهای وارده تقسیم بر مساحت سپر) حدود ۷/۴۱۵ بار بوده است، در صورتی که سپر TBM2

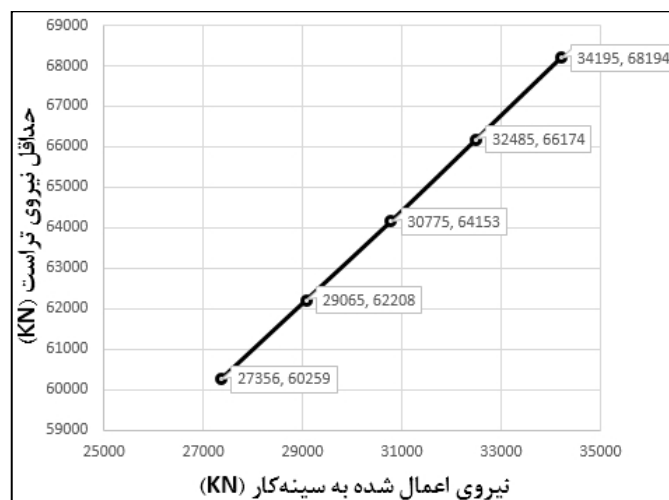


شکل ۱۱- رابطه بین فشار کل اعمال شده به جبهه کار و فشار وارده بر سپر.

این شکل با افزایش نیروی اعمال شده به جبهه کار، حداقل نیروی تراست نیز افزایش می‌یابد که علت آن، جابه‌جایی کمتر (ترخیص تنش کمتر) در اثر نیروی اعمالی بیشتر به جبهه کار است که باعث افزایش فشار به سپر می‌شود که در شکل ۱۱ به آن اشاره شده است و در نهایت نیاز به نیروی تراست بیشتری است.

## ۴-۶- تعیین نیروی تراست

بر اساس روابط ارائه شده در بخش تعیین نیروی تراست TBM، حداقل نیروی تراست مورد نیاز برای عدم گیر افتادن TBM در بخش آبرفت محاسبه شد. رابطه بین نیروی اعمال شده به جبهه کار و حداقل نیروی تراست در شکل ۱۲ نشان داده شده است. بر اساس



شکل ۱۲- رابطه بین نیروی اعمال شده به جبهه کار و حداقل نیروی تراست.

## ۷- نتایج آنالیزهای روش‌های سنتی

عددی ۹ بار تعیین شد، در حالی که TBM2 می‌تواند تا ۴ بار فشار اعمال کند. همچنین بر این اساس فشار وارده بر سپر ۷/۴۱۵ بار است، در صورتی که سپر TBM2 این فشار را نمی‌تواند تحمل کند، بنابراین از لحاظ تغییر شکل مشکل پیدا خواهد کرد. بر اساس محاسبات انجام گرفته با در نظر گرفتن ضریب ایمنی ۱/۱، نیروی تراست مورد نیاز ۶۴/۲ مگانیوتن است، در حالی که جک‌های ماشین این نیرو را تامین کنند، TBM2 گیر نخواهد کرد. با توجه به نتایج حاصل از مدلسازی‌های عددی و تحلیلی، فشار مورد نیاز برای نگهداری جبهه کار و فشار وارده بر سپر، بیش از ظرفیت TBM2 است. همچنین با توجه به توضیحات ارائه شده، امکان حفاری نیز با روش‌های سنتی غیراقتصادی است، ضمن آن که مشکلات اجرایی عدیده‌ای را به دنبال دارد. مشکل اصلی بخش آبرفت، ضعیف بودن ویژگی‌های ژئوتکنیکی به ویژه مدول یانگ زمین است. پیشنهادات برای حفاری بخش آبرفت به شرح زیر است:

- برای افزایش پایداری و استفاده از TBM2 از روش‌های بهسازی و تزریق در اطراف تونل و جبهه کار استفاده شود تا ویژگی‌های ژئوتکنیکی به ویژه مدول یانگ افزایش پیدا کند.
- در صورت امکان، امکانات TBM2 را افزایش دهند تا بتوانند کارایی بهتری داشته باشد و بخش آبرفت را با کمترین مشکلات اجرایی حفاری کنند.
- استفاده از TBM3 با مشخصات لازم و توان تحمل بار به وسیله سپر و استفاده از دستگاه تزریق در جلوی این دستگاه برای پایدارسازی محیط حفاری و ورود این دستگاه از طریق تونل دسترسی است.

## منابع

1. Guglielmetti, V., Grasso, P., Mahtab, A., & Xu, S. (Eds.). (2008). *mechanized tunneling in urban areas: design methodology and construction control*. CRC Press.
2. Terzaghi, K. (1943). *Theoretical soil mechanics*. John Wiley & Sons, New York.
3. Takano, Y. H. (2000). Guidelines for the design of shield tunnel lining. *Tunneling and Underground Space Technology*, 15(3), 303-331.
4. Russo, G. (2003). Evaluating the required face-support pressure in EPBS advance mode. *Gallerie e grandi Opera Sotterrananee*, 71, 1-6.

تونلسازی در زمین‌های نرم و آبرفتی در قدیم با روش‌های حفاری سنتی انجام می‌گرفت. با پیشرفت تکنولوژی در عرصه‌های مختلف، فن تونلسازی نیز از این امر مستثنی نبود و تحولات عمده‌ای در آن انجام گرفت، هرچند که هنوز هم روش‌های سنتی کاربرد وسیعی در این زمینه دارند ولی این حالت نیز به دلیل استفاده از ماشین‌آلات جدید و تلفیق این روش‌ها با روش‌های بهسازی و حتی با روش‌های جدید میسر و باعث کارآمدتر شدن این روش‌ها به ویژه در تونل‌هایی با مقاطع بزرگ شده است. روش‌های سنتی شامل روش نیمه بالایی با پله کوتاه، روش گالری‌های کناری، روش تونل‌سازی اتریشی (NATM)، روش پوشش بتنی، روش آلمانی و روش تحلیل تغییر شکل کنترل شده در سنگ‌ها و خاک‌ها (ADECO-RS) است. با توجه به مدلسازی‌های انجام شده در بخش آبرفت، هیچ کدام از روش‌های سنتی قابل اجرا در این بخش از قبیل دو ردیف فوربیلنگ اطراف جبهه کار به صورت ۳۶۰ درجه با فاصله‌ای ۳۰ سانتی‌متر و به طول ۱۲ متر همراه با تزریق فایبرگلاس در جبهه کار با فاصله ۰/۵ متری و روش دیگر جت گروت به ضخامت ۱ متر به صورت ۳۶۰ درجه با طول ۱۲ متر همراه با تزریق فایبرگلاس در جبهه کار با فاصله ۰/۵ متری با طول ۱۲ متر چه به صورت تمام مقطع و چه به صورت چندمرحله‌ای پایدار نیستند و همچنین طول بسیاری از المان‌های ساختاری pile و cable به تسلیم رسیدند و جابه‌جایی‌های ایجاد شده در جبهه کار تونل، بسیار بیشتر از حد مجاز بود و در نهایت مدل‌ها به تعادل نرسید. همچنین با توجه به نتایج آزمایشات پمپاژ، لایه تحت فشار، بسیار نفوذپذیر است و میزان آب وارده شده به تونل در حفاری سنتی (۸۰ مترمکعب بر ساعت) زیاد است و امکان ریزش (به دلیل ضعیف بودن ویژگی‌های ژئوتکنیکی) و جریان مواد (به دلیل تحت فشار بودن لایه و نفوذپذیری زیاد آن) به داخل تونل زیاد است که انجام پروژه را به مخاطره می‌اندازد.

## ۸- نتیجه‌گیری

در این مقاله فشار جبهه کار و نیروی تراست ماشین حفاری بخش آبرفت تونل کانی سیب مورد بررسی قرار گرفت. نتایج عددی برای صحت‌سنجی روش‌های تحلیلی نشان داد که فشار جبهه کار محاسبه شده با روش آناگنوستو و کواری فشار موثر جبهه کار معادل ۲ بار با در نظر گرفتن فشار هیدرواستاتیک ۴ بار و فشار کل ۶ بار برای پایداری جبهه کار مناسب نیست. در صورتی که فشار مناسب برای نگهداری جبهه کار به روش



- Seneviratne, H. N. (1980). The stability of shallow tunnels and underground openings in cohesive material. *Geotechnique*, 30(4), 397-416.
15. Broere, W. (2001). Tunnel face stability & new CPT applications (Doctoral dissertation, TU Delft, Delft University of Technology).
  16. Carranza-Torres, C. (2004). Computation of factor of safety for shallow tunnels using Caquot's lower bound solution. Turin: Geodata, 2004a.
  17. Willis, P. (2010). Collapse of headrace tunnel after ground opening - Tunnel Talk.
  18. Vliet, C, van der et al. (2009). Shield Tail Deformations: Experience, Mechanics and Lessons - In Proceedings of the ITA-AITES World Tunnel Congress, Safe Tunneling for the City and For the Environment, Budapest.
  19. Maidl, B., Herrenknecht, M., Maidl, U., & Wehrmeyer, G. (2013). Mechanized shield tunneling. John Wiley & Sons.
  20. Gatti, M., Lunardi, P., & Cassani, G. (2011). The largest TBM-EPB machine in the world, designed to the Apennines. The experience of the Sparvo Tunnel. 1st Int. SEE Con. «Using underground space», Dubrovnik.
  21. Gehring, K. H. (1996). Design criteria for TBM's with respect to real rock pressure. Tunnel boring machines—trends in design & construction of mechanized tunneling, International lecture series TBM tunneling trends, Hagenberg. AA Balkema, Rotterdam, 43-53.
  22. Imensazan. (2017). Engineering Geology Report on kani sib Tunnel. (In Persian).
  23. Imensazan. (2017). Report the results of pumping Test MLP4 and plate loading test on kani sib Tunnel. (In Persian).
  5. Katebi, H., Rezaei, A. H., Hajjalilue-Bonab, M., & Tarifard, A. (2015). Assessment the influence of ground stratification, tunnel and surface buildings specifications on shield tunnel lining loads (by FEM). *Tunneling and Underground Space Technology*, 49, 67-78.
  6. Leca, E., & Dormieux, L. (1990). Upper and lower bound solutions for the face stability of shallow circular tunnels in frictional material. *Geotechnique*, 40(4), 581-606.
  7. Broms, B. B., & Bennermark, H. (1967). Stability of clay at vertical openings. *Journal of Soil Mechanics & Foundations Div.*
  8. Atkinson, J. H., & Potts, D. M. (1977). Stability of a shallow circular tunnel in cohesion less soil. *Geotechnique*, 27(2), 203-215.
  9. Anagnostou, G., & Kovari, K. (1996). Face stability conditions with earth-pressure-balanced shields. *Tunneling and underground space technology*, 11(2), 165-173.
  10. Anagnostou, G., & Kovari, K. (1997). Face stabilization in closed shield tunneling. In 1997 Rapid Excavation and Tunneling Conference. Proceedings (pp. 549-558). Society for Mining, Metallurgy, and Exploration.
  11. Jancsecz, S., & Steiner, W. (1994). Face support for a large mix-shield in heterogeneous ground conditions. In *Tunnelling'94* (pp. 531-550). Springer, Boston, MA.
  12. Thewes, M. (1998). Face Stability and Annular Grouting. ITI/AITES-Training Course Tunnel Engineering.
  13. Toan, N. D. (2006). TBM and lining-essential interfaces. Post Graduate Ms. Thesis, Politecnico Di Torino.
  14. Davis, E. H., Gunn, M. J., Mair, R. J., &