

مدل سازی و بررسی عملکرد روش چتری در تونل راه آهن قزوین-رشت - انزلی

پریسا باقرزاده^۱، کامران گشتاسبی^{۲*}

۱- فارغ التحصیل کارشناسی ارشد مهندسی معدن، دانشگاه تربیت مدرس p.bagherzadeh@modares.ac.ir

۲- عضو هیات علمی گروه مکانیک سنگ دانشگاه تربیت مدرس goshtasb@modares.ac.ir

(دریافت ۱۱ خرداد ۱۳۹۲، پذیرش ۱۲ آذر ۱۳۹۳)

چکیده

هنگامیکه تونلسازی در زمین های سست و یا کم عمق انجام می گیرد، لازم است که توده سنگ و خاک موجود در سینه کار تحکیم شود. قوس چتری از جمله روش های پیش تحکیمی می باشد که در آن قسمتی از نگهداری مقطع، قبل از شروع حفاری و با نصب لوله های فولادی و تزریق درون آنها ایجاد می شود. در صورتیکه لوله ها مشبک باشند، در نتیجه تزریق دوغاب ناحیه تحکیم یافته ای در بین لوله ها ایجاد می شود. بنابراین می توان لوله، دوغاب و ناحیه تحکیم یافته در اطراف لوله ها را به عنوان اجزای روش چتری در نظر گرفت. در این مقاله چگونگی مدلسازی عددی روش چتری به صورت سه بعدی توسط نرم افزار تفاضل محدود ۲D FLAC، با در نظر گرفتن هر سه جز روش چتری بررسی شده است. قسمتی از مقطع تونل راه آهن قزوین-رشت به دلیل قرار گرفتن در مصالح سست و ریزشی دارای پتانسیل ریزش می باشد، بطوریکه عملیات تونلسازی با روش های نگهداری موجود و متداول امکان پذیر نمی باشد. بدین منظور، ضرورت بکارگیری روش چتری با مقایسه سه نوع سیستم نگهداربررسی شده است. این سه روش نگهداری شامل ۱- روش سنتی (شاتکریت و قاب فولادی)، ۲- روش سنتی و میل مهارهای جبهه کار و ۳- روش سنتی، میل مهارهای جبهه کار و قوس چتری می باشد. معیار بررسی ها جابجایی رخ داده در تاج تونل و سطح زمین و سطوح خطر ساکورایی می باشد. نتایج نشان می دهد که روش چتری منجر به کاهش جابجایی های تاج تونل و سطح زمین به میزان ۴۱٪ و ۶۱٪ شده است. همچنین استفاده از قوس چتری به میزان ۳۱٪ و ۴۱٪ از جابجایی تاج تونل و سطح زمین نسبت به حالتی که تنها از میل مهارهای جبهه کار (روش دو) استفاده شده، می کاهد. ضمناً در صورت استفاده از روش چتری مقادیر کرنش زیر سطح خطر دو ساکورایی که وضعیت ایمن در تونلسازی است، قرار می گیرد.

کلمات کلیدی

تونل سازی، قوس چتری، روش پیش تحکیمی، مدل سازی عددی، جابجایی تاج تونل و سطح زمین

۱- مقدمه

طراحی مناسب آن ارائه نشده است. این روش از اوایل دهه ۸۰ میلادی در ایتالیا و ژاپن بطور گسترده‌ای مورد استفاده قرار گرفت. محققان زیادی از جمله یانگ^۱ (۲۰۰۱)، ماتسو^۲ (۱۹۹۶)، هارویاما^۳ (۲۰۰۱)، باریزون^۴ (۱۹۸۲) و همکارانشان بر روی روش‌های اجرایی به کار رفته و موفقیت‌های حاصل در پروژه‌های این دو کشور تحقیقاتی را انجام دادند [۳].

از جمله مطالعات موردی که نقش روش چتری را در کاهش تغییرشکل‌ها بیان می‌کند، می‌توان به مطالعه آکسوی و همکاران^۵ اشاره کرد [۲]. آنها تاثیر روش چتری و میل‌مهارهای جبهه کار را بر نشست سطحی در ناحیه پرجمعیت از میر^۶ ترکیه بررسی کردند. همچنین اوچاک^۷ و همکاران نشست سطحی را در خط ۲ مترو استانبول در دو حالت استفاده از قوس چتری و عدم کاربرد آن، توسط روش‌های تجربی مطالعه کردند [۴].

تونل مورد مطالعه قطعه ۴ پروژه راه آهن قزوین- رشت- بندرانزلی حدفاصل رودبار تا امامزاده هاشم می‌باشد. طول تونل برابر ۶۶۳ متر در حدفاصل کیلومترهای ۱۱۰+۳۴۵ الی ۱۱۱+۰۸ می‌باشد. ۱۱۲ متر از این تونل در زمین‌های ضعیف و بسیار ضعیف قرار دارد. از آنجاییکه تامین پایداری این مقطع با روش‌های نگهداری موجود و متداول امکانپذیر نمی‌باشد، لازم است که از روش پیش‌تحکیمی قوس چتری استفاده شود. بدین منظور قوس چتری با استفاده از روش عددی تفاضل محدود و نرم‌افزار FLAC ۳D مدل‌سازی شد [۵]. نمونه‌های آزمایشگاهی دوغاب و ناحیه تحکیم یافته در اطراف لوله‌ها (سویلکریته^۸) تهیه و به منظور تعیین پارامترهای ورودی در مدل‌سازی‌ها پیش شدند.

تونلسازی در شرایط زمین‌شناسی ضعیف همواره دغدغه مهندسان طراح بوده است. چرا که ریزش و عدم موفقیت طرح خسارت‌های جبران‌ناپذیری را در پی دارد. از اینرو دستیابی به سیستم‌های نگهداری مناسب و یا اصلاح آنها همواره مورد توجه بوده است.

در سالهای اخیر استفاده از قوس چتریدر تونلسازی در زمین‌های سست به روش اتریشی مورد توجه قرار گرفته است. این روش جهت تامین نگهداری سریع و کنترل تغییر شکل‌ها به منظور ایجاد شرایط ایمن، مورد استفاده قرار می‌گیرد. روش چتریک روش کارآمد در مقایسه با روش‌های نگهداری پرهزینه و زمان‌بر از جمله یخ زدگی، لوله‌رانی و ستونهای تزریق با جت می‌باشد. نگهداری با این روش دارای مزایای زیر است:

- کاهش نشست در جبهه کار
- افزایش پایداری جبهه کار
- کاهش ابعاد و تعداد نگهدارنده‌ها (شاتکریته، قاب فولادی و ...)
- توسعه بخش برش که امکان استفاده از ماشین آلات بزرگتر و افزایش سرعت حفاری را فراهم می‌کند [۱].

سیستم چتری جز روش‌های پیش‌نگهداری می‌باشد، بنابراین پیش از حفر تونل، لوله‌های فولادی و در بعضی موارد لوله‌های فایبرگلاس از سینه کار و با زاویه‌ای حدود ۵ تا ۱۰ درجه نسبت به افق به سمت بیرون نصب می‌شوند، به گونه‌ای که چتری به شکل مخروط ناقص هم‌پوشانی با ردیف‌های بعد را فراهم آورد (شکل ۱). قطر لوله‌ها معمولاً ۲۰۰-۶۰ میلی‌متر و ضخامت آنها ۸-۴ میلی‌متر می‌باشد، طول هر سری چتری معمولاً ۱۵-۱۲ متر است که قسمتی از این طول، همپوشانی با ردیف بعد را ایجاد می‌کند [۲].

با وجود استفاده روز افزون از روش چتری، مطالعات اندکی در خصوص عملکرد آن صورت پذیرفته و الگویی مشخص به منظور

^۱. Yang et al

^۲. Matsuo et al

^۳. Haruyama

^۴. Barisone et al

^۵. Aksoy et al

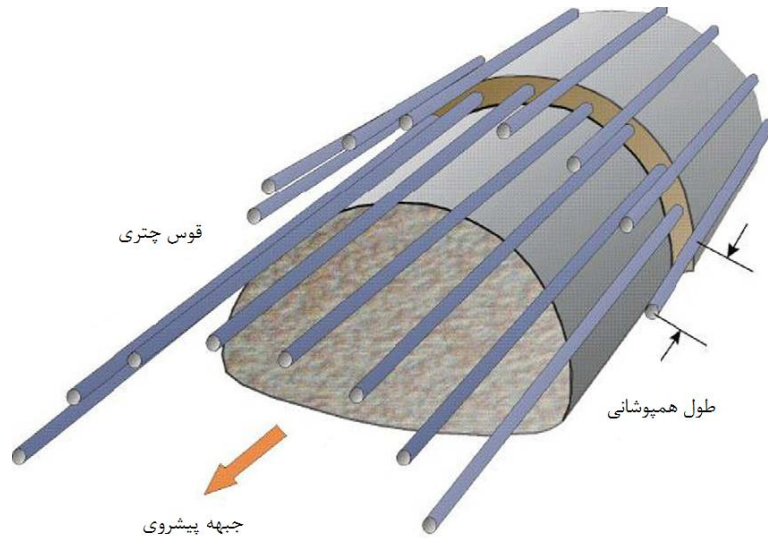
^۶. Izmir

^۷. Ocak et al

^۸. Soilcrete

در نهایت چگونگی مدلسازی قوس چتری و بررسی لزوم استفاده از این روش در تونل راه آهن قزوین-رشت با توجه به مقادیر

جابجایی و نشست رخ داده و سطوح خطر ساکورایی مورد بررسی قرار می‌گیرد.



شکل ۱: شماتیکی از قوس چتری در پیرامون تونل [۲].

۱ خصوصیات زمین شناسی ناحیه مورد بررسی

گستره مورد مطالعه بخش شمالی و مرکزی رشته کوه‌های البرز و جنوب - جنوب شرقی کوه‌های تالش را تشکیل داده است. این منطقه دارای مورفولوژی کوهستانی می‌باشد که توسط رودخانه‌ها و آبراهه‌ها به صورت عرضی (شمالی - جنوبی)، طولی (شرقی - غربی) و مورب (شمال شرقی - جنوب غربی و شمال غربی - جنوب شرقی) بریده شده است. لازم به ذکر است که محل اکثر رودخانه‌ها و آبراهه‌های بزرگ منطقه محل عبور گسلها و یا حداقل ناحیه‌های خرد شده و شکسته می‌باشد.

سطح بام این تونل تا حوالی کیلومتر ۱۱۰+۹۶۰ پوشیده از پوشش گیاهی و خاک کشاورزی و یا مناطق مسکونی می‌باشد، لذا پیش‌بینی دقیق لیتولوژی و نوع رسوبات یا سنگ‌های در برگرفته تونل امکانپذیر نمی‌باشد. البته با توجه به مشاهدات صورت گرفته در مناطق اطراف پروژه (بخصوص در محدوده دهانه خروجی تونل) در زیر این پوشش‌ها و ضخامت نامعلوم از خاک و

رسوبات تخریبی و پایکوهی، لیتولوژی کلی همان رسوبات سازند شمشک شامل میکروکنگلومرا و ماسه سنگ و میان لایه‌های شیلی می‌باشد.

به طور خلاصه جنس محیط اطراف تشکیل‌دهنده تونل به شرح زیر است:

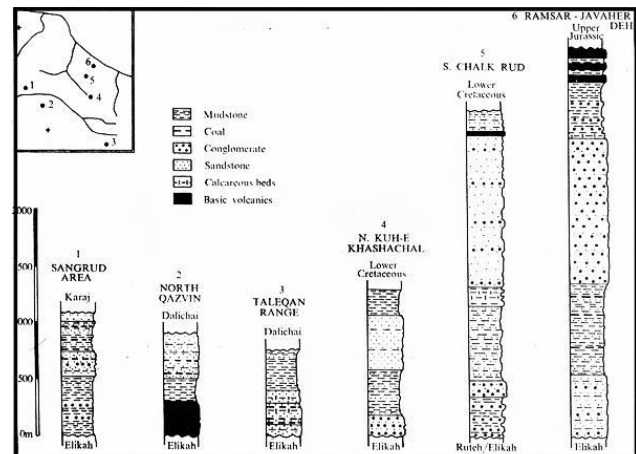
- ناحیه I از ورودی تونل تا کیلومتر ۱۱۰+۷۹۴، دارای پوشش گیاهی و خاک رس همراه با شن و ماسه با مشخصات مکانیکی ضعیف (در لایه‌های زیرین ماسه سنگ با میان لایه‌های شیلی)
 - ناحیه II, III از کیلومتر ۱۱۰+۷۹۴ تا ۱۱۰+۹۰۶ دارای خاک رس با مشخصات مکانیکی بسیار ضعیف
 - ناحیه IV از کیلومتر ۱۱۰+۹۰۶ تا ناحیه خروجی تونل دارای لایه‌های ماسه سنگ با میان لایه‌های شیلی
- شکل ۲ استراتیگرافی سازند شمشک در البرز غربی را نشان می‌دهد [۶].

شرایط ناپایدار در سینه کار تونل می‌شود. فقط با مدل سه‌بعدی با اندازه مش مناسب می‌توان این مشکلات را نشان داده و بررسی‌ها با جزئیات کامل بر روی سیستم نگهدارنده انجام داد.

محققان زیادی بر روی چگونگی مدلسازی عددی روش چتری بحث و بررسی کرده‌اند. نیشیماکي و همکاران^۱ با استفاده از روش المان محدود سه‌بعدی، با افزایش پارامترها و خصوصیات ژئومکانیکی پیرامون تونل، قوس چتری را مدلسازی کردند. اوتسو و همکاران^۲ روش چتری و شاتکریت را به صورت ترکیبی با المان پوسته توسط روش عددی المان محدود سه‌بعدی مدلسازی کردند [۳].

بسیاری از محققین لوله‌های قوس چتری و دوغاب را به صورت مواد ترکیبی و با افزایش سختی پارامترهای مقاومتی زمین در پیرامون تونل، مدلسازی کرده‌اند. هوک نشان داد که می‌توان از روش میانگین‌گیری وزنی به منظور تعیین مقاومت و تغییرشکل ناحیه مسلح ایجاد شده در پیرامون تونل استفاده کرد که البته این روش تخمینی بوده و نتایج دقیقی را در مطالعه تاثیر روش چتری ارائه نمی‌دهد. بنابراین باید نظریه دقیق‌تری در مقایسه با استفاده از مواد ترکیبی، به کار گرفته شود [۳].

ولکمن و شوبرت بیان داشتند که بارها تنها در جهت طولی در لوله‌ها منتقل می‌شوند و لوله‌های قوس چتری هیچگونه قوس زدگی عمود بر محور تونل ایجاد نمی‌کند. بنابراین هر لوله بطور جداگانه مدلسازی می‌شود. چرا که هر دو حالت استفاده از المان پوسته و افزایش پارامترهای مقاومتی ناحیه پیرامون تونل، منجر به ایجاد اثر طاقبندی، عمود بر محور تونل می‌شود. هر دو روش که به منظور ساده‌سازی در شبیه‌سازی قوس چتری به کار برده شده‌اند منجر به بیش تخمینی شرایط پایداری می‌شوند. بنابراین هر لوله بطور جداگانه و با استفاده از المان ستون^۳ توسط نرم‌افزار سه‌بعدی تفاضل محدود ۳D FLAC مدلسازی شد. همچنین فرض شد که اثرات ناحیه تحکیم یافته در اطراف لوله‌ها با اثرات جابجایی ایجاد شده در نتیجه حفاری چالها خنثی می‌شود.



شکل ۲: استراتیگرافی سازند شمشک در البرز غربی [۶].

از آنجاییکه موضوع بحث این تحقیق عملکرد قوس چتری در نواحی ریزشیست و ناحیه II, III از کیلومتر ۷۹۴+۱۱۰ تا ۹۰۶+۱۱۰ دارای خاک رس با مشخصات مکانیکی بسیار ضعیف می‌باشد، تنها به بررسی و مطالعه این مقطع از تونل با مدلسازی عددی قوس چتری پرداخته شده‌است.

با توجه به نتایج حاصل از آزمایشهای ژئوتکنیک بر روی لاگ گمانه‌ها پارامترهای ژئومکانیکی مصالح دربرگیرنده تونل در کیلومتر ۷۹۴+۱۱۰ تا ۹۰۶+۱۱۰ مطابق جدول ۱ است.

جدول ۱: پارامترهای ژئومکانیکی تونل در کیلومتر ۷۹۴+۱۱۰ تا ۹۰۶+۱۱۰ [۶].

مقدار	پارامتر
۲	مقاومت فشاری تک محوره σ_{ci} (مگاپاسکال)
۱۷۰۰	چگالی γ (کیلوگرم بر متر مکعب)
۴۰	چسبندگی C (کیلوپاسکال)
۲۵	زاویه اصطکاک داخلی ϕ (درجه)
۵۰	مدول الاستیسیته E (مگاپاسکال)
۰/۳	ضریب پواسون ν

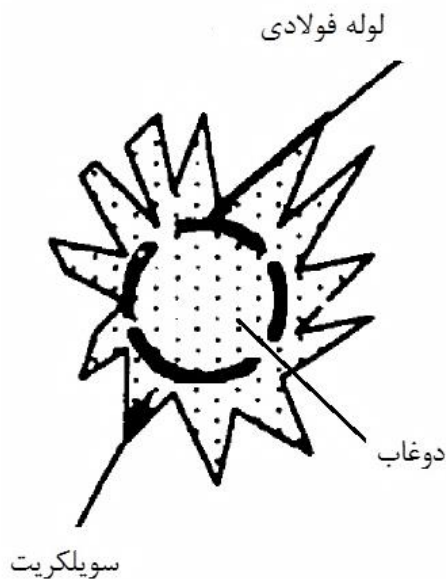
۲ مدلسازی عددی

تونلسازی در مصالح ضعیف معمولاً باعث ایجاد گسیختگی‌های موضعی در محدوده فاقد سیستم نگهدارنده و همچنین ایجاد

^۱. Nishimaki et al

^۲. Ohtsu et al

^۳. Pile element



شکل ۳: اجزای مؤثر در اجرای قوس چتری [۳].

۳ تعیین پارامترهای قوس چتری

جهت تعیین پارامترهای دوغاب، مخلوط آب و سیمان با دو نسبت آب به سیمان ۰/۵ و ۰/۷ که اغلب در اجرای روش چتری استفاده می‌شود، در آزمایشگاه مکانیک سنگ تهیه و در قالب هایی با قطر استاندارد NX و طول ۱۲۰ میلی‌متر ریخته شد. نمونه هایی از مخلوط خاک و دوغاب (سویلکریت) نیز با دو نسبت آب به سیمان مشابه در دوغاب و با درصدهای مختلف از مصالح منطقه به طریق مشابه تهیه شدند. به دلیل رسی بودن مصالح و خوردن آب، در نسبت آب به سیمان ۰/۵، تهیه نمونه سویلکریت با درصد بیشتر خاک ممکن نشد و تنها نسبت ۷۰٪ دوغاب و ۳۰٪ خاک آماده‌سازی شد. اما در نسبت آب به سیمان ۰/۷ دو نوع نمونه با نسبت ۷۰٪ و ۵۰٪ دوغاب و ۳۰٪ و ۵۰٪ خاک (به ترتیب) تهیه شدند. پس از گذشت ۲۴ ساعت نمونه‌های دوغاب و سویلکریت از قالب خارج شده و جهت عمل‌آوری آنها در حوض آب قرار گرفتند. در روزهای هفتم و بیست و هشتم نمونه‌ها از آب خارج شده و پس از ساب و برش لازم، آزمایش تک محوره جهت تعیین مقاومت فشاری نمونه‌ها و مدول الاستیسیته انجام شد. در شکل ۴ نمونه استوانه‌ای دوغاب (سمت راست) و سویلکریت (سمت

بنابراین تنها لوله و دوغاب درون آن با در نظر گرفتن مدل رفتاری کرنش سخت‌شونده- نرم‌شونده، مدلسازی شد [۷].

هفنی و همکاران^۱ نیز دو روش مذکور در شبیه‌سازی قوس چتری را با استفاده از روش تفاضل محدود دو بعدی بررسی و مقایسه کرده‌اند [۳]. مشاهده می‌شود که تخمین‌های متفاوت، نتایج متفاوتی را ارائه می‌دهد. بنابراین مقایسه این تخمین‌ها با موارد واقعی و آنالیزهای بعدی به منظور دستیابی به نتایج جامع‌تر اهمیت است. همانطور که در شکل ۲ مشاهده می‌شود، پس از تزریق دوغاب درون لوله، دوغاب از شکاف‌ها و سوراخ‌های موجود در لوله‌ها خارج شده و در نتیجه ترکیب با خاک اطراف لوله‌ها ناحیه تحکیم یافته‌ای را تشکیل می‌دهد. بنابراین می‌توان گفت که روش فوق متشکل از سه جز دوغاب، لوله و ناحیه تحکیم یافته در اطراف لوله‌ها (سویلکریت^۲) می‌باشد. در تحقیق حاضر قوس چتری با استفاده از المان ستون مدلسازی شده است. المان ستون از آن جهت انتخاب شد که قادر به شبیه‌سازی رفتار برشی لوله‌ها، نیروی محوری و لنگر خمشی وارد بر آنها می‌باشد.

در مطالعات گذشته تاثیر مخلوط دوغاب در اطراف لوله‌ها در نظر گرفته نشده‌است، درحالی‌که پارامترها و ویژگی‌های آن قطعا بر پایداری تونل تاثیرگذار است. بنابراین لازم است که پارامترهای دوغاب، لوله و سویلکریت بعنوان ورودی در مدل عددی تعیین شود. چگونگی تعیین پارامترهای دوغاب و سویلکریت و مقادیر آنها در بخش ۳ و جدول ۲ آمده‌است.

لوله مورد استفاده، لوله مانیسمان بدون درز با قطر ۹۰ و ضخامت جداره ۷/۲ میلی‌متر با پارامترهای مقاومتی فولاد می‌باشد.

پارامترهای هندسی و مقاومتی المان ستون به صورت ترکیبی از لوله، دوغاب و سویلکریت با استفاده از نرم‌افزار Section Builder محاسبه شد [۸]. بعلاوه پارامترهای سویلکریت بعنوان مشخصات فنر برشی در مرز لوله و سویلکریت در نظر گرفته شد.

^۱. Hefny et al

^۲. Soilcrete

جدول ۲: پارامترهای دوغاب و سویلکریت در تست تک‌محوره.

UCS (MPa)	E (GPa)	UCS (Pa) (M)	E (GPa)	
۲۸ روزه		۷ روزه		دوغاب
۱۱/۴۲	۲/۵۶۹	۸/۲۶	۰/۹۱۱	w/c=۰/۵
۹/۳۷	۲/۱۱۹	۴/۷۵	۰/۶۹۳	w/c=۰/۷
۲۸ روزه		۷ روزه		سویلکریت
۱۸/۱۰	۳/۰۰۲	۱۵/۸۲	۲/۵۹۸	w/c=۰/۵، g=۰/۷۰
۱۴/۸۲	۲/۷۰۵	۱۳/۰۹	۲/۳۲۰	w/c=۰/۷، g=۰/۷۰
۱۴/۴۸	۲/۷۴۱	۱۱/۵۸	۲/۳۷۱	w/c=۰/۷، g=۰/۵۰

نتایج نشان می‌دهد که مقاومت و مدول الاستیسیته در نسبت آب به سیمان ۰/۵ بیش از ۰/۷ می‌باشد و با به عمل آمدن نمونه‌ها در روز بیست و هشتم، مقاومت و مدول الاستیسیته افزایش یافته است.

۴ مدل‌سازی مراحل مختلف حفاری و نصب سیستم‌های نگهداری

حفاری تونل به صورت طاق و پطاق، با استفاده از روش تونلسازی اتریشی انجام شده است. به منظور تامین نگهداری از روش پیش‌تحکیمی قوس چتری، میل‌مهارهای جبهه‌کارو سیستم نگهداری اولیه قاب فولادی و شاتکریت استفاده شده است. میل‌مهارها با استفاده از المان کابل و سیستم نگهداری اولیه (قاب فولادی و شاتکریت) توسط المان پوسته شبیه‌سازی شدند. خصوصیات سیستم نگهداری استفاده شده در جدول ۳ آمده است.

جدول ۳ مشخصات اجزا سیستم نگهدارنده اولیه و میل‌مهارها [۶]

مقدار	مشخصات	اجزا سیستم نگهدارنده
۳۰	مقاومت فشاری (Mpa)	شاتکریت
۲۶	مدول یانگ (Gpa)	
۲۴۰	تنش تسلیم (Mpa)	قاب فولادی (ST۳۷)
۲۰۰	مدول یانگ (Gpa)	
۲۵۰	مقاومت کششی (Mpa)	میل مهار
۲۰۰	مدول یانگ (Gpa)	

چپ) نشان داده شده است. شکل ۵ نمونه در حال بارگذاری تحت بار تک‌محوره توسط دستگاه خود کنترل^۱ را نشان می‌دهد.



شکل ۴: نمونه استوانه‌ای دوغاب (سمت راست) و سویلکریت (سمت چپ).

مقاومت و مدول الاستیسیته دوغاب و سویلکریت در روزهای هفتم و بیست و هشتم در جدول ۲ آمده است. از آنجاییکه هر یک از مقادیر در نتیجه میانگین‌گیری از ۳ آزمایش می‌باشد، بطور کلی ۳۰ نمونه دوغاب و سویلکریت تهیه شد. در این جدول E بیانگر مدول الاستیسیته، UCS مقاومت فشاری تک‌محوره، w/c نسبت آب به سیمان و g درصد دوغاب به کار رفته در سویلکریت است.

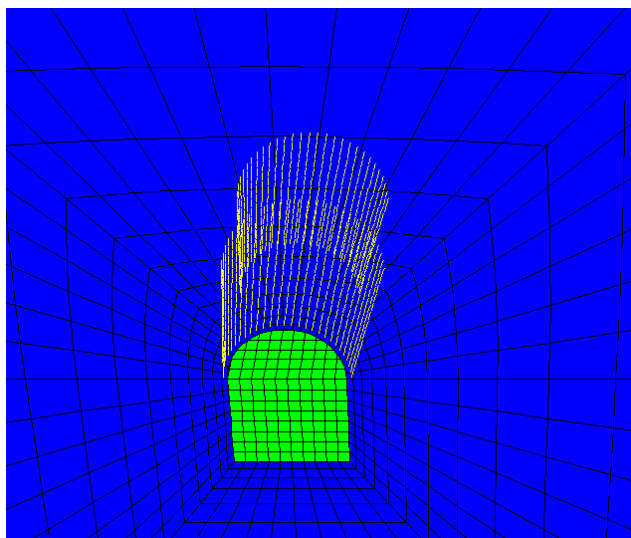


شکل ۵: نمونه در حال بارگذاری در تست تک‌محوره.

^۱. Servo controlled

و نصب سیستم نگهدارنده در طاق و پاتاق ۱ متر می‌باشد.

- با فرض گام پیشروی ۱ متر در روز، پس از ۷ متر حفاری پارامترهای قوس چتری تغییر یافته و معادل با ۲۸ روز قرار داده شد. (به دلیل کسب بیشترین مقاومت دوغاب و سویلکریت در روزهای اولیه، پارامترهای ۱۴ روزه و ۲۸ روزه برابر فرض شده اند).
- با ادامه حفاری طاق و نصب پوشش اولیه، سری دوم قوس چتری در ۹ متری جهت تامین طول همپوشانی ۳ متر نصب شد. همچنین میل‌مهارهای کششی به منظور تامین طول همپوشانی ۶ متر پس از ۹ متر حفاری نصب شدند. شکل ۶ نمایی از دو ردیف قوس چتری نصب شده در تاج تونل را نشان می‌دهد.



شکل ۶: نمایی از دو ردیف قوس چتری در تاج تونل

- پس از حفاری طاق، پاتاق نیز با سیستم‌های نگهداری مشابه (میل‌مهار، شاتکریت و قاب فولادی) با گام‌های ۱ متر حفاری و نگهداری می‌شود.

پارامترهای قوس چتری و چگونگی تعیین آن در بخش قبل ارائه شد. خصوصیات قوس چتری مورد استفاده در راه آهن قزوین-رشت در جدول ۴ آمده است.

جدول ۴: خصوصیات قوس چتری [۶].

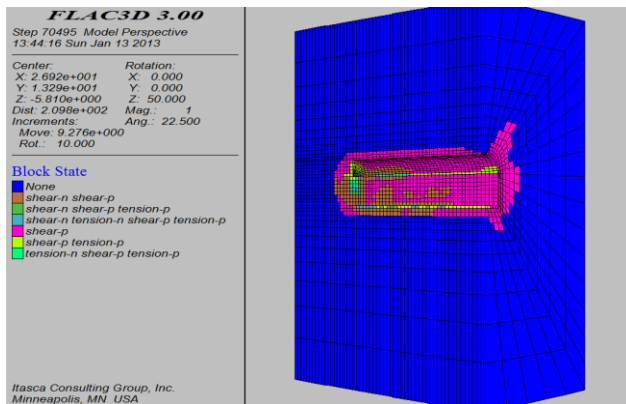
طول لوله (متر)	۱۲
طول همپوشانی لوله‌ها (متر)	۳
قطر لوله (میلی‌متر)	۹۰
ضخامت لوله (میلی‌متر)	۷/۲
زاویه لوله نسبت به افق (درجه)	۷
فاصله بین لوله‌ها (میلی‌متر)	۴۰۰
نسبت آب به سیمان	۰/۵

در مدلسازی‌ها نسبت آب به سیمان در دوغاب ۰/۵ و سویلکریت با نسبت ۰/۷۰ دوغاب و ۰/۳۰ خاک در نظر گرفته شده است. شعاع تاثیر با فرض پر شدن کامل فضای بین لوله‌ها همان فاصله مرکز به مرکز ۴۰۰ میلی‌متر می‌باشد. با این آرایش ۲۹ لوله در پیرامون تونل وارد می‌شود.

میل‌مهارهای به کار رفته در سینه‌کار با قطر ۴۴ میلی‌متر، طول ۱۵ متر و طول همپوشانی ۶ متر در طاق و پاتاق نصب می‌شوند. سیستم نگهداری اولیه شامل شاتکریت به ضخامت ۲۵ سانتی‌متر و قاب فولادی IPE ۱۸ می‌باشد.

روند کلی مدلسازی به شرح زیر می‌باشد:

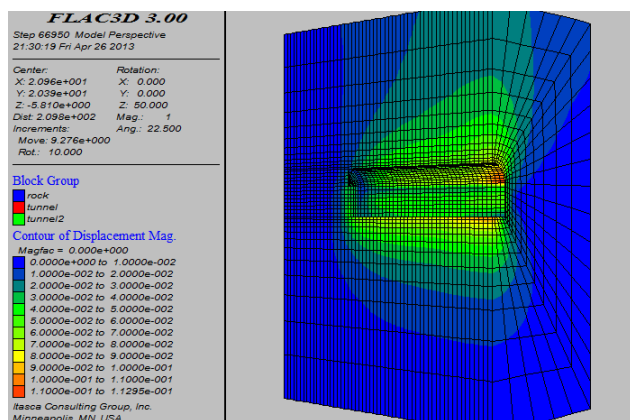
- ابتدا در محیط نرم‌افزار FLAC مدلی به ابعاد ۵۵*۶۰*۷۴ (طول، عرض و ارتفاع) متر ساخته شد. تونل مذکور به شکل نعل اسبی با دهانه ۶/۸ متر، ارتفاع ۹/۲۳ متر و روبراه ۲۸ متر شبیه‌سازی شد.
- قوس چتری و میل‌مهارهای جبهه‌کار طبق آرایش ذکر شده نصب شدند. از آنجاییکه تقریباً پس از یک هفته از نصب قوس چتری، حفاری آغاز می‌شود پارامترهای ۷ روزه مربوط به قوس چتریدر مدل وارد شده است.
- ۱ متر از طاق تونل حفاری شده و سیستم نگهداری اولیه به فاصله ۱ متری از آن نصب می‌شود. گام حفاری



شکل ۸: ناحیه پلاستیک ایجاد شده در پیرامون تونل (عدم استفاده از میل‌مهار و قوس چتری).

۲-۵ مدل‌سازی با کاربرد سیستم پیش تحکیمی میل‌مهاری جبهه‌کار

در این حالت طاق و پطاق تونل با کاربرد میل‌مهاری جبهه‌کار و قاب فولادی و شاتکریت نگهداری شده است. جابجایی‌های رخ داده در تاج تونل و سطح زمین در راستای طولی ۱۸ متر به ترتیب ۵/۲ و ۱/۸۳ سانتی‌متر می‌باشد (شکل ۹). با توجه به شکل ۱۰، ناحیه پلاستیک در پیرامون تونل نسبت به حالتی که از میل‌مهاری جبهه‌کار استفاده نشده است کاهش یافته، بطوریکه در تاج تونل تقریباً ناحیه پلاستیکی ایجاد نشده است.



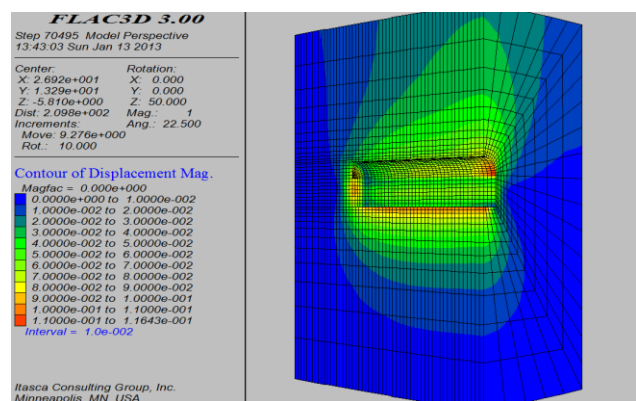
شکل ۹: جابجایی در پیرامون تونل (استفاده از میل‌مهاری جبهه‌کار).

۵ بررسی ضرورت بکارگیری سیستم پیش تحکیمی

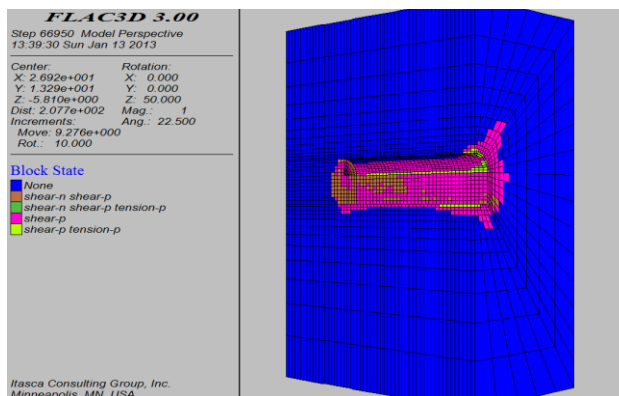
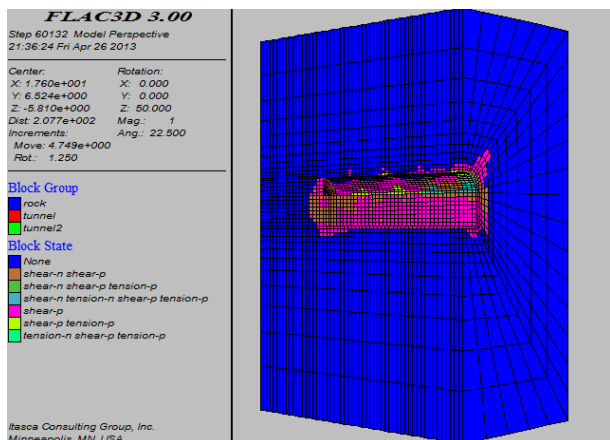
از آنجاییکه استفاده از سیستم‌های پیش تحکیمی هزینه‌بر و زمان‌بر می‌باشد، باید مطابق با نیازهای پروژه توسط مهندسين مشاور تشخیص داده شود. بنابراین بایستی لزوم بکارگیری قوس چتری بررسی شود [۹]. در تونل راه آهن قزوین - رشت مدل‌سازی‌ها با کاربرد ۳ نوع روش نگهداری انجام شده است. در حالت اول تنها از قاب فولادی و شاتکریت (عدم کاربرد سیستم پیش تحکیمی) استفاده شده است. در حالت دوم میل‌مهاری جبهه‌کار اضافه شده‌اند و در حالت سوم قوس چتری نیز به این مجموعه اضافه شده است. در اینجا بررسی‌ها بر اساس مقادیر جابجایی رخ داده در تاج تونل و سطح زمین و سطوح خطر ساکورایی می‌باشد.

۱-۵ مدل‌سازی بدون کاربرد سیستم پیش تحکیمی

در این حالت طاق تونل بدون کاربرد روش پیش تحکیمی قوس چتری و بولت‌های جبهه‌کار و با روش‌های سنتی قاب فولادی و شاتکریت نگهداری شده است. جابجایی تاج تونل و نشست سطحی در مقطع مبنا (۱۸ متری) به ترتیب ۶/۰۶ و ۲/۳۷ سانتی‌متر می‌باشد. شکل ۷ و شکل ۸ جابجایی رخ داده در پیرامون تونل و ناحیه پلاستیک ایجاد شده را نشان می‌دهد.



شکل ۷: جابجایی در پیرامون تونل (عدم استفاده از میل‌مهار و قوس چتری).



شکل ۱۰: ناحیه پلاستیک ایجاد شده در پیرامون تونل (استفاده از میل مهارهای جبهه کار).

شکل ۱۲: ناحیه پلاستیک ایجاد شده در پیرامون تونل (استفاده از میل مهارهای جبهه کار و قوس چتری).

۳-۵ مدل سازی با کاربرد سیستم پیش تحکیمی میل مهارهای جبهه کار و قوس چتری

۴-۵ مقایسه حالت های مختلف نگهداری و سیستم های پیش تحکیمی

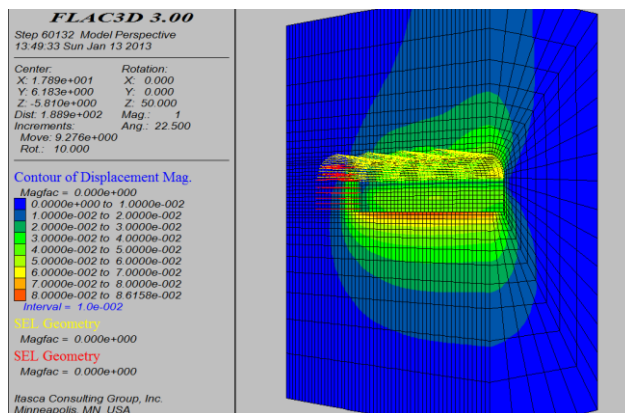
حال با توجه به جابجایی های رخ داده و رسم سطوح خطر ساکورایی ضرورت استفاده از قوس چتری و سیستم پیش تحکیمی بررسی می شود.

با توجه به معیار سطوح خطر ساکورایی [۱۰] (شکل ۱۳) در حالی که از سیستم پیش تحکیمی استفاده نشده و یا تنها از میل مهارهای جبهه کار استفاده شده است، مقادیر جابجایی بالای سطح خطر ۲ می باشد. درحالی که در استفاده از قوس چتری و میل مهارهای جبهه کار جابجایی رخ داده زیر سطح خطر ۲ بوده و در محدوده مجاز برای تونل ها می باشد. بنابراین استفاده از قوس چتری ضرورت دارد.

به منظور بررسی پایداربو میزان باربری سیستم نگهداری اولیه، منحنی های اندرکنش (نیروی محوری- لنگر خمشی و نیروی محوری-نیروی برشی) برای ترکیب قاب فولادی و شاتکریت، طبق روش ارائه شده توسط هوک و همکاران (۲۰۰۸) رسم شد [۱۱]. همانطور که در شکل ۱۴ و شکل ۱۵ مشاهده می شود، همه نقاط درون پوش فاکتور ایمنی ۱ قرار دارند و سیستم نگهداری پایدار است.

در نهایت مقایسه ای بر روی میزان جابجایی های رخ داده در تاج تونل و سطح زمین ارائه شده است (شکل ۱۶ و شکل ۱۷).

در این حالت طاق تونل با کاربرد روش پیش تحکیمی قوس چتری و میل مهارهای جبهه کار و روش سنتی شاتکریت و قاب فولادی نگهداری شده است. سپس پاتاق با میل مهارهای جبهه کار، قاب فولادی و شاتکریت نگهداری می شود. آرایش روش چتریمطابق جدول ۴ و نسبت آب به سیمان ۰/۵ و سولیکریت با نسبت ۰/۷۰ دوغاب و ۳۰٪ خاک می باشد. جابجایی های روی داده در تاج تونل و سطح زمین در راستای طولی ۱۸ متر به ترتیب ۳/۵۷ سانتی متر و ۹/۲ میلی متر می باشد (شکل ۱۱). با توجه به شکل ۱۲، ناحیه پلاستیک در پیرامون تونل نسبت به حالتی که از سیستم پیش تحکیمی استفاده نشده، کاهش یافته است.



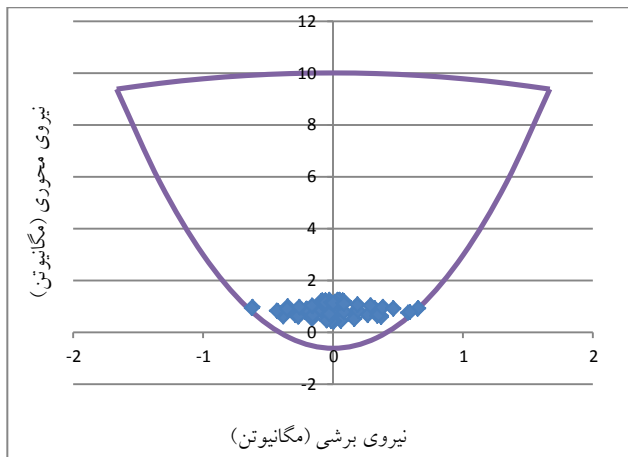
شکل ۱۱: جابجایی در پیرامون تونل (استفاده از میل مهارهای جبهه کار و قوس چتری).

همچنین استفاده از قوس چتری به میزان ۳۱٪ و ۴۹٪ از جابجایی تاج تونل و سطح زمین نسبت به حالتی که تنها از میل مهارهای جبهه کار استفاده شده، می‌کاهد.

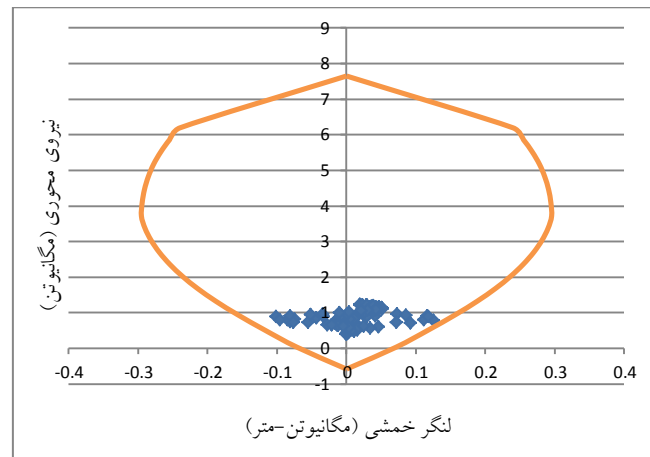
مشاهده می‌شود که سیستم پیش نگهداری قوس چتری و میل مهارهای جبهه کار به میزان ۴۱٪ و ۶۱٪ از جابجایی تاج تونل و سطح زمین نسبت به حالتی که از سیستم پیش تحکیمی استفاده نشده، کاسته است.



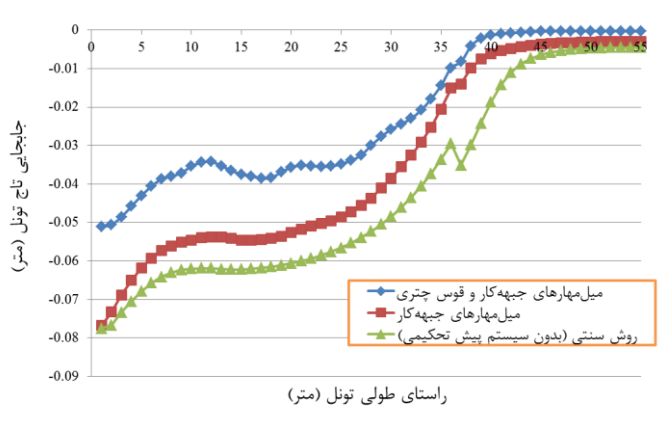
شکل ۱۳: مقایسه سطوح خطر ساکورایی در استفاده از سیستم پیش تحکیمی.



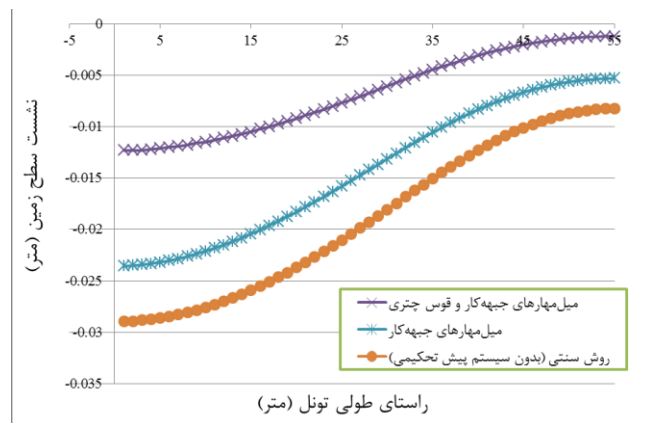
شکل ۱۵ نیروی محوری - نیروی برشی در سیستم نگهداری اولیه



شکل ۱۴ نیروی محوری - لنگر خمشی سیستم نگهداری اولیه



شکل ۱۷: جابجایی تاج تونل در سه نوع روش نگهداری



شکل ۱۶: جابجایی سطح زمین در سه نوع روش نگهداری

- با توجه به مدلسازی‌های انجام شده، و بررسی مقادیر جابجایی تاج تونل و سطح زمین و سطوح خطر ساکورایی، استفاده از روش قوس چتری در تامین پایداری تونل ضرورت دارد.
- در تونل راه آهن قزوین-رشت، سیستم پیش نگهداری قوس چتری و میل‌مهارهای جبهه کار به میزان ۴۱٪ و ۶۱٪ از جابجایی تاج تونل و سطح زمین نسبت به حالتی که از سیستم پیش تحکیمی استفاده نشده، کاسته است.
- همچنین استفاده از قوس چتری به میزان ۳۱٪ و ۴۹٪ از جابجایی تاج تونل و سطح زمین نسبت به حالتی که تنها از میل‌مهارهای جبهه کار استفاده شده، می‌کاهد.

منابع و مراجع

- [۱] Muraki, Y., (۱۹۹۷). "The Umbrella Method in Tunnelling" M.S, Civil Engineering, Massachusetts Institute of Technology.
- [۲] Aksoy, C.O., Onargan, T., (۲۰۱۰). "The role of umbrella arch and face bolt as deformation preventing support system in preventing building damages," Tunnelling and Underground Space Technology, vol. ۲۵, pp. ۵۵۳-۵۵۹.
- [۳] Hefny, A.M., Zhao j., Ranjith, P., Tan, W.L., (۲۰۰۴). "Numerical analysis for umbrella arc method in shallow large scale excavation in weak

۶ نتیجه گیری

در این مطالعه به بررسی چگونگی مدلسازی، عملکرد روش چتری و نقش موثر آن در تونل راه آهن قزوین-رشت پرداخته شده است. از آنجاییکه قسمتی از مقطع این تونل به دلیل قرار گرفتن در مصالح سست و ریزشی دارای پتانسیل ریزش بوده و عملیات تونلسازی با روشهای نگهداری موجود و متداول ممکن نمی‌باشد، استفاده از سیستم کمکی خاص همانند قوس چتری ضرورت می‌یابد. بدین منظور تونل با پیش نگهداری چتری به طریق عددی توسط نرم افزار تفاضل محدود ۳D FLAC مدلسازی شد. در مرحله اول چگونگی مدلسازی عددی قوس چتری بررسی شده است، که در آن هر سه جز موثر در قوس چتری (لوله، دوغاب و سویلکریت) به صورت ترکیبی توسط المان ستون و هر ستون بطور جداگانه شبیه سازی شدند. جهت تعیین پارامترهای ورودی المان ستون، نمونه‌های آزمایشگاهی دوغاب و ناحیه تحکیم یافته بین لوله‌ها تهیه و تست شدند.

بمنظور بررسی لزوم استفاده از قوس چتری سه روش نگهداری مدلسازی شد. در روش اول تنها از قاب فولادی و شاتکریت استفاده شده است، در روش دوم میل‌مهارهای جبهه کار اضافه شدند و نهایتاً در روش سوم قوس چتری به این مجموعه نگهداری اضافه شد.

با توجه به مدلسازی‌های انجام شده و تحلیل‌های صورت گرفته بر روی مدلسازی‌ها می‌توان نتایج زیر را ارائه نمود:

underground space- the 4th dimension of metropolises, vol. ۱, pp ۷۵۵-۷۶۰.

- [۱۰] Sakurai, S., Kawashima, I., Otani, T., (۱۹۹۵). "A criterion for assessing the stability of tunnels," ISRM Intern. Symp, vol. ۲, pp. ۹۶۹-۹۷۳.
- [۱۱] Torres, C.C., Diederichs, M., (۲۰۰۸). "Mechanical analysis of circular liners with particular reference to composite supports. For example, liners consisting of shotcrete and steel sets," Tunnelling and Underground Space Technology, vol. ۲۴, pp. ۵۰۶-۵۳۲.
- rock," Tunnelling and Underground Space Technology, vol. ۱۹.
- [۴] Ocak, I., (۲۰۰۸). "Control of surface settlements with umbrella arch method in second stage excavations of Istanbul Metro," Tunnelling and Underground Space Technology, vol. ۲۳, pp. ۶۷۴-۶۸۱.
- [۵] Itasca Consulting Group, Inc., (۲۰۰۵). "FLAC ۳D, Fast Lagrangian Analysis of Continua in ۳Dimensions," Users manual.
- [۶] Passiloo consulting engineering Co, (۲۰۱۱), Ghazvin-Rasht railway tunnel studies, second stage. Tunnel No ۳, ۱۱۰+۷۰۰ Km.
- [۷] Volkmann, G.M., Schubert, W., (۲۰۰۸). "Tender document specifications for pipe umbrella installation methods," the World Tunnel Congress - Underground Facilities for Better Environment and Safety, india.
- [۸] CSI, Inc., (۲۰۰۲). "Section Builder and Designer for Concrete, Steel, and Composite Sections," Users manual.
- [۹] Volkmann, G.M., Schubert, W., (۲۰۰۷). "Geotechnical model for pipe roof supports in tunneling," world tunneling congress,